



(VERS - 4060,6360) (VERS - 2560) (VERS - 1660)

The most important advantages of Vertical fuse switch model : VERS - 60

- ▶ Less Electrical losses
- ▶ Decreasing the volume of distribution board and less consumption of copper and iron sheet.
- ▶ Easy and fast assembly , erection and changing the equipments.
- ▶ Produced with suitable original materials self-extinguishing and with high thermal resistance (960 C in the test of glow wire conforming to the IEC standard)
- ▶ One and three pole switching.
- ▶ Out put - In put contact from Top and Bottom.
- ▶ Suitable for installing metering set
- ▶ Using micro switch showing the position (on/off)
- ▶ Locking the fuse switch in on position (only for fuse-switches models: VERS-1660)
- ▶ Contacting and paralleling two sets of fuse switch in the high currents .

ویژگیهای کلیدی فیوزهای عمودی مدل VERS-60

- ◀ تلفات الکتریکی کمتر.
- ◀ کاهش حجم تابلوهای توزیع و در نتیجه مصرف کمتر مس و ورق آهن
- ◀ سهولت و تسریع در مونتاژ، نصب و تعویض تجهیزات.
- ◀ تولید شده با مواد اولیه مناسب، خود خاموش شونده و با تحمل حرارتی بالا (960°C در تست سیم گداخته مطابق با استاندارد IEC)
- ◀ همراه با قابلیت قطع و وصل تک فاز و یا سه فاز.
- ◀ امکان برقراری اتصال ورودی - خروجی از بالا و پایین.
- ◀ مناسب برای نصب دستگاههای اندازه گیری (آمپر متر و...)
- ◀ امکان استفاده از میکروسوییچ نشان دهنده وضعیت (قطع/وصل)
- ◀ همراه با امکان قفل نمودن کلید فیوز در وضعیت وصل (در مدل‌های VERS-1660)
- ◀ امکان اتصال و موازی نمودن دو مجموعه کلید فیوز در جریانهای بالا

Company Introduction

Pichaz Electric Co. started its activities in 1980 with the aim of developing of local electrical industries in yazd industrial town.

Pichaz Electric co. management during its activities try with the help of expert employees and suitable machineries could offer high quality products to its chents.

Pichaz Electric co. equipped its electrical laboratory for Type and Routine tests for research and improvement of his products.

Pichaz Electric co. received ISO 9001 - 2008 certificate and now have certificate of institutions dependent of government as tavanir,jahad daneshgahi ,NIR,ISIR and international lab as KERI.

Pichaz Electric co. management hopes with comments and guide ness of chents and industrial managers, meet the satisfaction of esteem clients.

Some of our new products which developed by management and employees of Pichaz Electric co. are as follows:

- ▶ Design and manufacturing of new fuse-switches in the types of VERS, IDS, MFS and PEFS with the rating current of 160,250,400 and 630 Amp.
- ▶ Manufacturing of knife type fuse-base up to 630 AMP. In the sizes of 00,1,2 and 3 made by polymers with fiber and bakelite in the type of PEFB
- ▶ Manufacturing of gG/gL fuse-links in the knife types, screw types and cilindrical types.
- ▶ Cylindrical Fuse carrier in FH18 model , suitable for cylindrical fuses:10*38,14*51,22*58

معرفی شرکت

شرکت پیچاز الکتریک در سال ۱۳۵۹ فعالیت تولیدی خود را با هدف توسعه صنایع داخلی برق در شهر صنعتی یزد آغاز نمود و در طی این مدت همواره سعی مدیران شرکت بر آن بوده است که با بهره گیری از نیروهای متخصص و تجهیزات مناسب بتوانند محصولات متنوع و باکیفیت بالایی را تولید و به مشتریان خود ارائه نمایند. همچنین این شرکت توانسته است با بهره مندی از آزمایشگاه برق مجهز خود بسیاری از آزمونهای نوعی (Type Tests) و تمامی آزمونهای فردی (Routine tests) مرتبط با محصولات خود را انجام داده و گام بلندی در راستای تحقق محصولات جدید و بهبود کیفیت تولیدات خود بردارد .

این شرکت گواهینامه مدیریت کیفیت ، ISO9001-2008 را اخذ نموده و در حال حاضر دارای تاییدیه از (توانیر، آزمایشگاه KERI کره جنوبی ، پژوهشگاه نیرو، جهاد دانشگاهی و اداره استاندارد) می باشد.

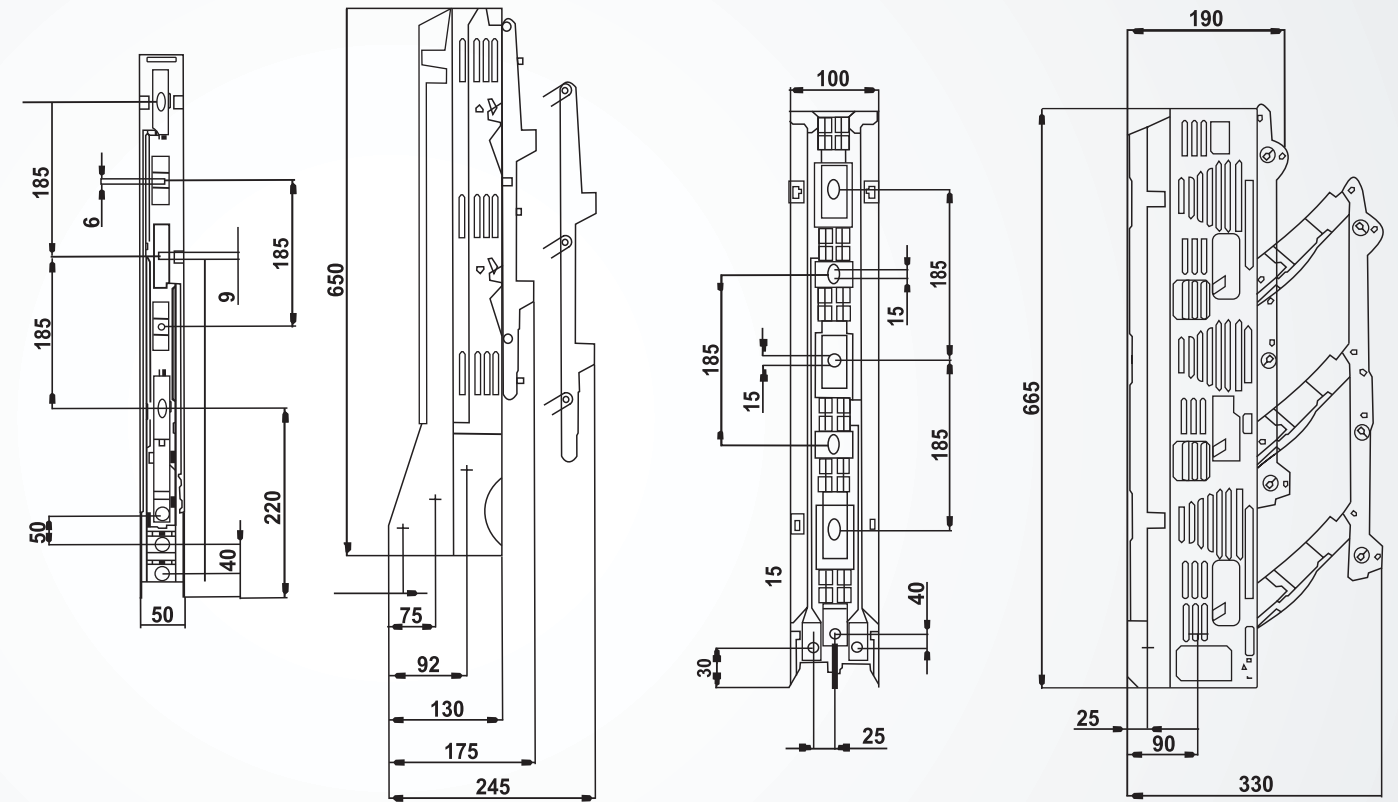
مدیریت شرکت پیچاز الکتریک امیدوار است که بتواند با بهره مهندی از نظرات سازنده مصرف کنندگان و مدیران صنایع، رضایت هرچه بیشتر مشتریان گرامی را تامین نماید.

برخی از محصولات جدید شرکت که با سعی و تلاش مدیران و کارکنان شرکت پیچاز الکتریک به بار نشسته است عبارتند از:

- ◀ طراحی و تولید کلید فیوزهای جدید در مدل‌های (VERS-عمودی) (IDS- قابل قطع) و (MFS- نسل جدید) (PEFS-کاردی) در جریانهای نامی ۱۶۰، ۲۵۰، ۴۰۰ و ۶۳۰ آمپر.
- ◀ تولید انواع پایه فیوز تیغه ای برای فیوزها تا ۶۳۰ آمپر در اندازه های 00,1,2,3 در مدل‌های PEFB ساخته شده از مواد پلیمر الیاف دار (ضد حریق) و باکالیت
- ◀ ساخت فیوزهای مدل gG/gL تا ۶۳۰ آمپر در انواع تیغه ای (کاردی)، سیلندری و بکسی
- ◀ کلید فیوز یا نگهدارنده های فیوزهای سیلندری مدل FH18 در سایزهای 10*38,14*51,22*58



MFS-5



(VERS - 1660)

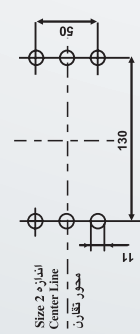
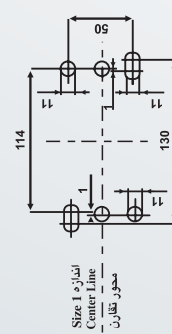
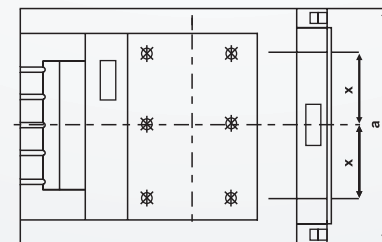
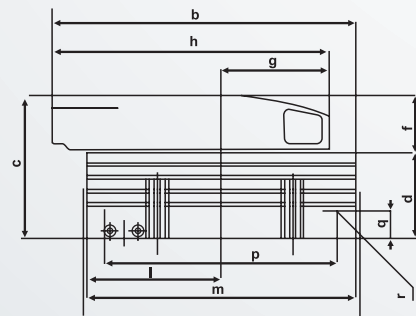
(VERS - 2560,4060,6360)

► The specifications of fuses switch - new design:

- with European modern Technology
- Taking up little volume and smaller dimensions
- Made of the fiber polymer materials (self-extinguishing)
- with high isolation coefficient
- with high resistance against high temperature
- Less increase of switch temperature under load

◀ ویژگیهای کلیدی فیلرهای طرح جدید:

- ◀ برخورداری از تکنولوژی روز اروپا
- ◀ دارای حجم کم و ابعاد کوچکتر
- ◀ تولید شده با مواد پلیمر الیافدار خود خاموش شونده
- ◀ برخورداری از ضریب بالای ایزولاسیون (عایقی)
- ◀ تحمل و استقامت حرارتی بالا
- ◀ افزایش دمای کمتر کلید زیر بار

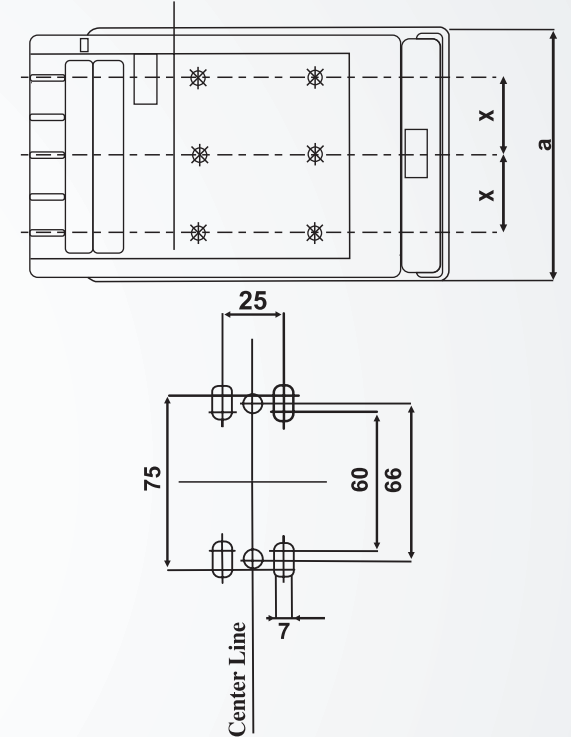
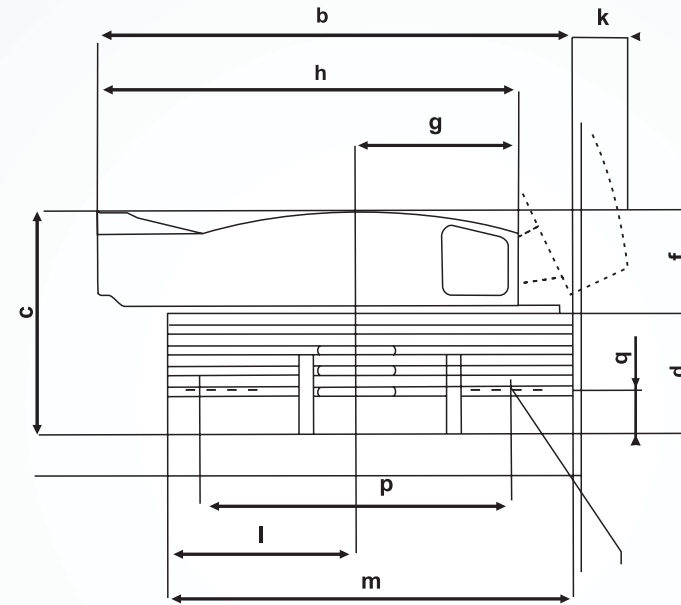


اندازه Size	a	b	c	d	f	g	h	l	m	p	q	r	x
MFS-255	184	242	111.5	66	46	84	220	107	214.5	185	21.5	M10	57
MFS-405	210	288	128	80	48	92	249	124	255	210	25	M10	65
MFS-635	256	300	142.5	94.5	48	98.5	259	127.5	267	210	30	M12	81

مشخصات محصول (برای سفارش)	TYPE		VERS 1660	VERS 1660T	VERS 2560	VERS 2560T	VERS 4060	VERS 4060T	VERS 6360	VERS 6360T
	تک فاز	سه فاز	تک فاز	سه فاز	تک فاز	سه فاز	تک فاز	سه فاز	تک فاز	سه فاز
کد سفارش Order Code	-		03-01-06-01	03-01-06-11	03-01-06-16	03-01-06-21	03-01-06-26	03-01-06-31	03-01-06-36	
ولتاژ نامی کار Rated operational voltage	uc	V	500	500	500	500	500	500		
جریان نامی کار Rated operational Current	le	A	160	250	400	630				
فرکانس نامی Reted Frequency	-	HZ	50/60	50/60	50/60	50/60				
ولتاژ نامی عایقی Reted insulation voltage	ui	V	800	800	800	800				
جریان اتصال کوتاه نامی مشروط Reted conditional short-circuil current	-	KA	50	50	50	50				
دامنه کاربرد Utilization category	-	-	AC-21B / AC-22B							
توانایی تحمل ولتاژ ضربه Rated impulse with stand voltage	uimp	KV	8							
اندازه فیوز Size of fuse to IEC 60269	-	-	00	1	2	3				
بیشترین حد تلفات قدرت مجاز برای هر فیوز Max-permission power loss per fuselink	Pv	W	12	23	34	48				
درجه حفاظت در برابر آلودگی protection level	-	-	IP20							
نحوه عملکرد کلید فیوز Actuation	-	-	(Dependent Manual opration) به صورت وابسته به دست اپراتور							



PEFS**3



ویژگیهای کلیدی فیوزهای مدل PEFS**3

- ▶ تولید شده با مواد پلیمری الیافدار (خود خاموش شوند) با تحمل حرارتی بالا
- ▶ طراحی و تولید براساس استانداردهای بین المللی IEC60947, VDE0660
- ▶ دارای اسکلت بندی قوی و مناسب جهت کاربردهای صنعتی
- ▶ دارای ایمنی و حفاظت مناسب در زمان تعویض فیوز از طریق جداسازی اجباری درب از بدنه اصلی کلید فیوز
- ▶ تغییر و بهینه سازی کنتاکتها به منظور تامین اتصال بهتر و با دوام تر آنها با تیغه فیوزها در حالت وصل
- ▶ دارای مقاومت الکتریکی و ضریب عایقی بزرگ
- ▶ مناسب جهت نصب بر روی تابلو یا داخل آن (سازگار با مدلهای قبلی)
- ▶ به کارگیری تمام قطعات فلزی با پوشش آبرکاری جهت دوام بیشتر
- ▶ جنس کنتاکتهای ورودی و خروجی از مس الکترولیت با آبرکاری نقره

The specifications of fuse - switches model PEFS**3

- ▶ Made of the fiber polymer materials (self-extinguishing)
- ▶ Designed and produced on the basis of international standards IEC60947-VDE0660
- ▶ Having strong & suitable structure for industrial applications
- ▶ Having suitable safety and protection at the time of replacing fuse through obligatory separation of door from the main body of fuse switches
- ▶ Changing & optimization of the contacts to provide the better connection between their and fuse-link blades
- ▶ with high electrical resistance and insulation factor
- ▶ Suitable for installation inside or outside the panels (changable with previous models)
- ▶ use of zinc-plated to all metal pieces to have more stability
- ▶ are equipped with contacts of silver - plated

اندازه Size	a	b	c	d	f	g	h	k	l	m	p	q	r	x
MFS-165	106	176	82.5	45	37	60	155	22	70	151	101	17	M8	33

مشخصات معمول (برای سفارش)	TYPE				
	PEFS-163	PEFS-253	PEFS-403	PEFS-633	
کد سفارش Order Code	03-01-03-01	03-01-03-02	03-01-03-03	03-01-03-04	
ولتاژ نامی کار Rated operational voltage	Ue V	660	660	660	660
جریان نامی کار Rated operational Current	Ie A	160	250	400	630
فرکانس نامی Reted Frequency	- HZ	50/60	50/60	50/60	50/60
ولتاژ نامی عایقی Reted insulation voltage	Ui V	800	800	800	800
جریان اتصال کوتاه نامی مشروط Reted conditional short-circuill current	- KAeff	50	50	50	50
دامنه کاربرد Utilization category	-	AC-22B			
توانایی تحمل ولتاژ ضربه Rated impulse with stand voltage	Uimp KV	6	6	6	6
جریان قابل تحمل Making Breaking capacity	- A	480	750	1200	1890
اندازه فیوز Size of fuse to IEC 60269	-	00	1	2	3
بیشترین حد تلفات قدرت مجاز برای هر فیوز Max-permission power loss per fuselink	Pv W	12	23	34	48
حفاظت در برابر آلودگی Protection Level	-	IP20			
ویژگیهای مکانیکی	وزن (بدون فیوز) Weight Kg	2.1	4.4	6.3	6.9

مشخصات معمول (برای سفارش)	TYPE	MFS-165	MFS-255	MFS-405	MFS-635
	کد سفارش Order Code		03-01-02-01	03-01-02-02	03-01-02-03
نوع جریان Type of current	AC(50-60 Hz)				
	DC				
ولتاژ نامی کار Rated operating voltage(Ue)		690 VAC	690 VAC	690 VAC	690 VAC
ولتاژ نامی عایقی Rated insulating voltage(Ui)		250 VDC	440 V DC	440 V DC	440 V DC
توانایی ایستادگی در برابر صاعقه Rated surge withstand capacity(Uimp)		800 V	800 V	800 V	800 V
توانایی ایستادگی در برابر صاعقه Rated operating current(Ie)		6 KV	6 KV	6 KV	6 KV
دامنه کاربرد Use catagorries		160 A	250 A	400 A	630 A
شرایط جریان اتصال کوتاه نامی Conditional rated short circuit current	AC-23B(400V)		AC-23B(400V)	AC-23B(400V)	AC-23B(400V)
	AC-23B(500V,125A)		AC-22B(690V)	AC-22B(690V)	AC-22B(690V)
	AC-22B(690V)		AC-21B(690V)	AC-21B(690V)	AC-21B(690V)
	AC-21B(690V)				
تلفات قدرت برای فیوزهای For NH-fuses of all Classes with power dissipation perphase	DC-23B(440V,125A)		DC-23B(440V)	DC-23B(440V)	DC-23B(250V)
	DC-22B(220V,160A)		DC-22B(440V)	DC-22B(440V)	DC-22B(440V)
	DC-21B(440V,160A)		DC-21B(440V)	DC-21B(440V)	DC-21B(440V)
سایز فیوز Size of fuse to IEC 60269		50 KA	50 KA	50 KA	50 KA
درجه حفاظت Protection level		12 W	23 W	34 W	48 W
وزن (بدون فیوز) weight		00	1	2	3
حفاظت در برابر آلودگی Protection Level		IP20			
ویژگیهای مکانیکی		750 gr	2/1 kg	3/5 kg	5 kg



PEFS**2

The specifications of fuse - switches model PEFS2**

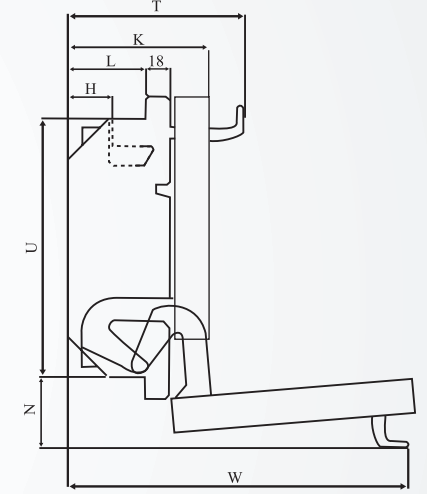
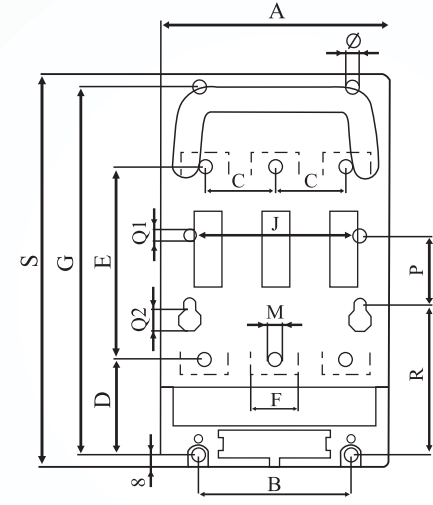
- Designed and produced on the basis of international standards IEC60947-VDE0660
- are equipped with contacts of silver - plated
- with strong & suitable structure for industrial applications
- provide maximum safety during replacement of the fuse links by obligatory separation of door from body.
- Changing & optimization of the contacts to provide the better connection between their and fuse-link blades
- Have the inspection window to inspect the fuse situation
- Suitable for installation inside or outside the panels
- Have arc chamber made of self extinguisher polymer material
- use of zinc-plated to all metal pieces to have more stability

ویژگیهای کلید فیوزهای مدل PEFS2**

- طراحی و تولید براساس استانداردهای بین المللی IEC60947,VDE0660
- جنس کنتاکتهای ورودی و خروجی از مس الکترولیت با آبکاری نقره
- دارای اسکلت بندی قوی و مناسب جهت کاربردهای صنعتی
- دارای ایمنی و حفاظت مناسب در زمان تعویض فیوز از طریق جداسازی اجباری درب از بدنه اصلی کلید فیوز
- تغییر و بهینه سازی کنتاکتها به منظور تامین اتصال بهتر و با دوام تر آنها
- با تیغه فیوزها درحالت وصل
- دارای دریچه بازرسی جهت بازدید وضعیت فیوزها
- مناسب جهت نصب بر روی تابلو یا داخل آن
- دارای محفظه های جرقه گیر تولید شده از پلیمر و خود خاموش شونده
- بکارگیری تمام قطعات فلزی با پوشش آبکاری جهت دوام بیشتر

**Dimensions of Fuse- Switches:(dimensions are in mm)
Fuse - Switches (TypePEFS-163,253,403,633)**

ابعاد کلید فیوزها (ابعاد به میلیمتر است)
(مدل PEFS-163,253,403,633)

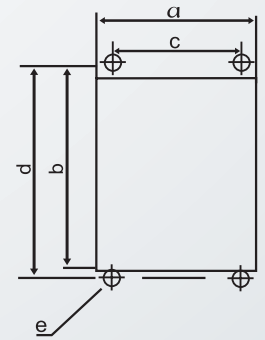


PEFS	A	B	C	D	E	F	G	H	J	K	L	M	N	P	O1	O2	R	S	T	U	W	Q
PEFS 163	133	88.5	40	53	110	25	207	25	98	105	55	M8	40	40	7	12.5	87.5	22.3	149	190	261	7
PEFS 253	196	154	62	42	194	30	279	30	130	120	72	M10	58	60	9	18	106	293	175	260	335	9
PEFS 403	262	225.5	85	35	221	39	280	41	200	148	99	M10	58	60	9	18	110	295	200	260	363	9
PEFS 633	262	225.5	85	35	219	39	280	41	200	148	99	M10	58	60	9	18	110	295	200	260	363	9

**INSTALLATION
Ondoor installation**

نحوه نصب (جاسازی)
درحالتی که روی درب تابلو نصب شود

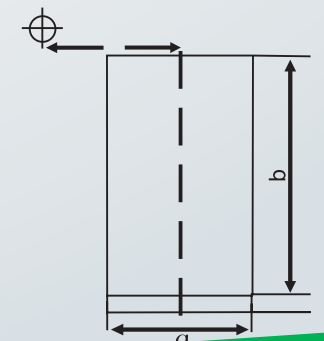
	PEFS 163	PEFS 253	PEFS 403	PEFS 633
a	143	210	280	280
b	191	262	262	262
c	88	154	227	227
d	206	280	280	280
e	Ø7	Ø9	Ø9	Ø9



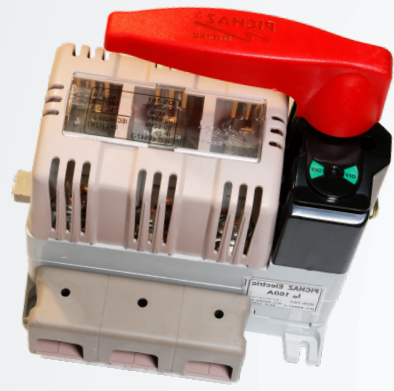
Inside the panel, and providing an opening on door

درحالتی که داخل تابلو نصب گردد و فقط پنجره ای روی درب برای کلید باز شود

	PEFS 163	PEFS 253	PEFS 403	PEFS 633
a	150	210	280	280
b	241	310	310	310
r	160	165	165	165



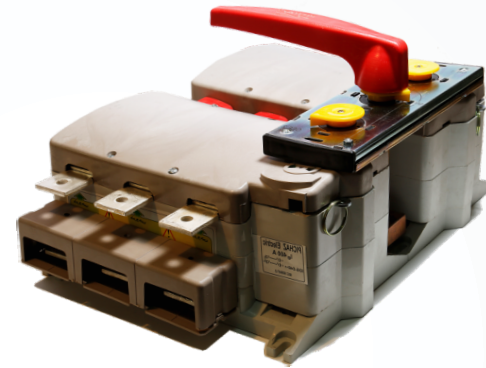
مشخصات محصول (برای سفارش)	TYPE	PEFS-163	PEFS-253	PEFS-403	PEFS-633
کد سفارش Order Code		03-01-01-01	03-01-01-02	03-01-01-03	03-01-01-04
ولتاژ نامی کار Rated operational voltage	Ue v	660	660	660	660
جریان نامی کار Rated operational Current	Ie A	160	250	400	630
فرکانس نامی Reted Frequency	- HZ	50/60	50/60	50/60	50/60
ولتاژ نامی عایقی Reted insulation voltage	Ui v	800	800	800	800
جریان اتصال کوتاه نامی مشروط Reted conditional short-circuil current	- KAeff	50	50	50	50
دامنه کاربرد Utilization category	- -	AC-22B			
توانایی تحمل ولتاژ ضربه Rated impulse with stand voltage	Uimp KV	6	6	6	6
جریان قابل تحمل Making Breaking capacity	- A	480	750	1200	1890
اندازه فیوز Size of fuse to IEC 60269	- -	00	1	2	3
بیشترین حد تلفات قدرت مجاز برای هر فیوز Max-permision power loss per fuselink	Pv W	12	23	34	48
سطح برابری ایمنی Protection Level	- -	IP20			
وزن (بدون فیوز) Weight	- Kg	1.7	3.6	5.3	5.6



IDS-***



IDS-D***



IDS-N***

The preferable specifications of the switch fuses that can be broken under load Model IDS

- in accordance with IEC60947
- sizes 00-3(160A - 250A - 400A - 630A - 800A)
- It can be used in all distribution boards and industrial environment as the main and emergency switch
- operator - independent switch provide high safety
- duple - break feature (upstream and down stream of the fuse) provide increased personnel protection during the exchange of the fuse

ویژگیهای پرتز کلید فیوزهای قابل قطع زیر بار مدل IDS

- طراحی و تولید براساس استاندارد IEC60947
- درجیانهای نامی 800,630,400,250,160 آمپر
- قابل استفاده در کلیه پستهای توزیع برق و محیطهای صنعتی به عنوان کلید اصلی و اضطراری
- ایمنی بالا از طریق کلید زنی بدون وابستگی به اپراتور
- قطع مسیر عبور جریان در دو نقطه قبل و بعد از فیوز و تامین ایمنی بیشتر در زمان تعویض فیوز

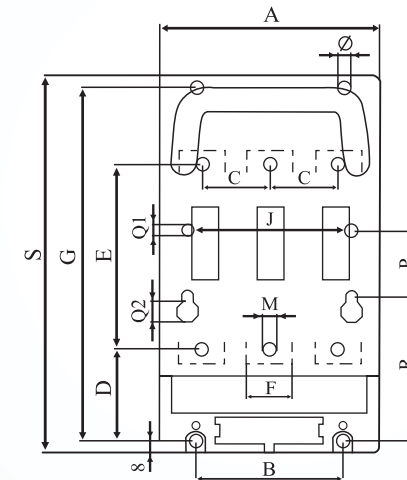
The advantages of switch - fuses model (IDS, of Pichaz Electric) compare to other company :

- Designed and produced by the unit R&D of Pichaz Electric Co.
- Protected against unwished access to the liveparts
- The cover of fuses will be locked in on position (safety inter lock)
- The possibility of input/ output to the switch in different directions (up / down)
- The possibility of locking the switch in two position (on and off)
- Equipped with ON and off indicators in two different parts of switch.
- with internal micro-switch (sizes 1-3)
- with indicator of fuse status (fuse monitoring)
- Beauty , easy installation and suitable price

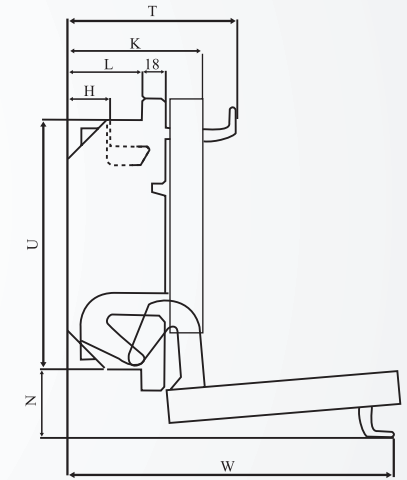
پرتزهای کلید فیوزهای مدل IDS پیچاز الکتریک

- شمشیر به شمشیرهای مشابیه
- طراحی و تولید توسط واحد R&D شرکت پیچاز الکتریک
- حفاظت کامل قسمتهای برقدار
- قفل شدن محفظه روی فیوزها در وضعیت وصل (اینترلاک ایمنی)
- امکان اتصال ورودی- خروجی به کلید از جهات مختلف (بالا و پایین)
- امکان قفل نمودن کلید در هر دو وضعیت قطع و وصل
- دارای نشان دهنده وضعیت قطع و وصل در دو مکان مختلف از کلید
- همراه با میکروسوییچ داخلی (درجیانهای 800,630,400,250)
- دارای نشان دهنده وضعیت فیوزها روی کلید (مونیتورینگ فیوزها)
- زیبایی، نصب آسان و قیمت مناسب

**Dimensions of Fuse- Switches:(dimensions are in mm)
Fuse - Switches (TypePEFS-162,252,402,632)**



**ابعاد کلید فیوزها (ابعاد به میلیمتر است)
(مدل PEFS-162,252,402,632)**

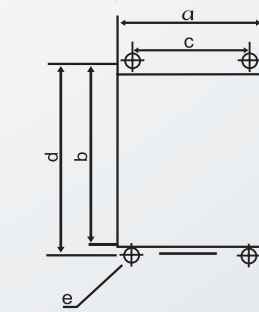


PEFS	A	B	C	D	E	F	G	H	J	K	L	M	N	P	Q1	Q2	R	S	T	U	W	Q
PEFS 163	133	88.5	40	53	110	25	207	25	98	105	55	M8	40	40	7	12.5	87.5	22.3	149	190	261	7
PEFS 253	196	154	62	42	194	30	279	30	130	120	72	M10	58	60	9	18	106	293	175	260	335	9
PEFS 403	262	225.5	85	35	221	39	280	41	200	148	99	M10	58	60	9	18	110	295	200	260	363	9
PEFS 633	262	225.5	85	35	219	39	280	41	200	148	99	M10	58	60	9	18	110	295	200	260	363	9

**INSTALLATION
Ondoor installation**

	PEFS 163	PEFS 253	PEFS 403	PEFS 633
a	143	210	280	280
b	191	262	262	262
c	88	145	227	227
d	206	280	280	280
e	Ø7	Ø9	Ø9	Ø9

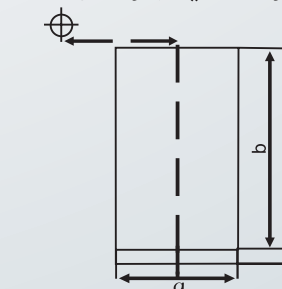
**نحوه نصب (جاسازی)
درحالتی که روی درب تابلو نصب شود**



Inside the panel, and providing an opening on door

	PEFS 163	PEFS 253	PEFS 403	PEFS 633
a	150	210	280	280
b	241	310	310	310
r	160	165	165	165

درحالتی که داخل تابلو نصب گردد و فقط پنجره ای روی درب برای کلید باز شود



Type : IDS-***P

مشخصات محصول (برای سفارش)	نام محصول Name of product			
	مدل type	IDS-251	IDS-255P	IDS-255B
	ورودی - خروجی Input-out put	بالا و پایین	پایین	بالا
	کد سفارش Order Code	03-01-15-01	03-01-15-02	03-01-15-03
ویژگی های الکتریکی Electrical characteristics	ولتاژ نامی Rated operational voltage	Ue	V	AC690
	جریان نامی Rated operational Current	Ie	A	160
	فرکانس نامی Reted Frequency	-	Hz	50/60
	ولتاژ عایقی نامی Reted insulation voltage	Ui	v	AC800
	جریان اتصال کوتاه نامی مشروط Rated conditional short-circuil current	-	KAeff	50
	دامنه کاربرد Utilization categorg	-	-	AC-23B
	ولتاژ ضربه قابل تحمل نامی Rated impulse with stand voltage	Uimp	Kv	6
فیوز Fuse Link	اندازه مطابق Size of to IEC 60269	-	-	2
	بیشترین حد تلفات قدرت مجاز برای هر فیوز Max-permission power loss per fuselink	Pv	W	23
حفاظت در برابر آلودگی Protection Level	درجه حفاظت protection level	-	-	IP20

Type : IDS-***

کلید جدا ساز فیوز switch-disconnector-fuse		
IDS-251	IDS-255P	IDS-255B
بالا و پایین	پایین	بالا
03-01-15-01	03-01-15-02	03-01-15-03
AC690		
250		
50/60		
AC800		
50		
AC-23B		
6		
2		
23		
IP20		

Type : IDS-***B

کلید جدا ساز فیوز switch-disconnector-fuse		
IDS-401	IDS-405P	IDS-405B
بالا و پایین	پایین	بالا
03-01-16-01	03-01-16-02	03-01-16-03
AC690		
400		
50/60		
AC800		
50		
AC-23B		
6		
2		
34		
IP20		

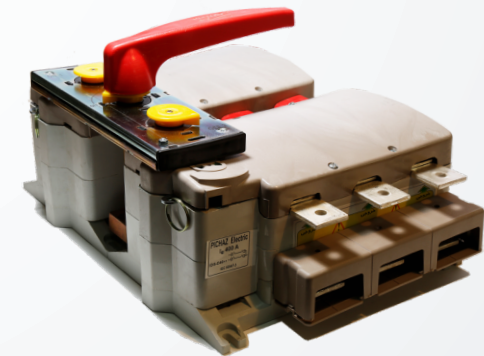


Type : IDS-***

مشخصات محصول (برای سفارش)	نام محصول Name of product			
	مدل type	IDS-D251	IDS-D252	
	خروجی out put	بالا	پایین	
	کد سفارش Order Code	03-01-09-01	03-01-09-02	
ویژگی های الکتریکی Electrical characteristics	ولتاژ نامی Rated operational voltage	Ue	V	AC690
	جریان نامی Rated operational Current	Ie	A	400
	فرکانس نامی Reted Frequency	-	Hz	50/60
	ولتاژ عایقی نامی Reted insulation voltage	Ui	v	AC800
	جریان کوتاه مدت قابل تحمل نامی Rated short-time withstand current	Icw	KA/Is	15
	دامنه کاربرد Utilization categorg	-	-	AC-23B
	ولتاژ ضربه قابل تحمل نامی Rated impulse with stand voltage	Uimp	Kv	6
حفاظت در برابر آلودگی Protection Level	درجه حفاظت protection level	-	-	IP20

کلید دو طرفه Change over switch	
IDS-D401	IDS-D402
بالا	پایین
03-01-19-01	03-01-19-02
AC690	
400	
50/60	
AC800	
15	
AC-23B	
6	
IP20	

کلید دو طرفه Change over switch	
IDS-D631	IDS-D632
بالا	پایین
03-01-20-01	03-01-20-02
AC690	
630	
50/60	
AC800	
15	
AC-23B	
6	
IP20	



Type : IDS-D**1

مشخصات محصول (برای سفارش)	نام محصول Name of product			
	مدل type	IDS-N161	IDS-N165P	IDS-N165B
	ورودی - خروجی Input-out put	بالا و پایین	پایین	بالا
	کد سفارش Order Code	03-01-01-01	03-01-07-02	03-01-07-03
ویژگی های الکتریکی Electrical characteristics	ولتاژ نامی Rated operational voltage	Ue	V	AC690
	جریان نامی Rated operational Current	Ie	A	160
	فرکانس نامی Reted Frequency	-	Hz	50/60
	ولتاژ عایقی نامی Reted insulation voltage	Ui	v	AC800
	جریان کوتاه مدت قابل تحمل نامی Rated short-time withstand current	Icw	KA/Is	7
	دامنه کاربرد Utilization categorg	-	-	AC-23B
	ولتاژ ضربه قابل تحمل نامی Rated impulse with stand voltage	Uimp	Kv	6
حفاظت در برابر آلودگی Protection Level	درجه حفاظت protection level	-	-	IP20

کلید جداساز بدون فیوز switch-disconnector		
IDS-N251	IDS-N255P	IDS-N255B
بالا و پایین	پایین	بالا
03-01-08-01	03-01-08-02	03-01-08-03
AC690		
250		
50/60		
AC800		
7		
AC-23B		
6		
IP20		

کلید جداساز بدون فیوز switch-disconnector		
IDS-N401	IDS-N405P	IDS-N405B
بالا و پایین	پایین	بالا
03-01-17-01	03-01-17-02	03-01-17-03
AC690		
630		
50/60		
AC800		
15		
AC-23B		
6		
IP20		

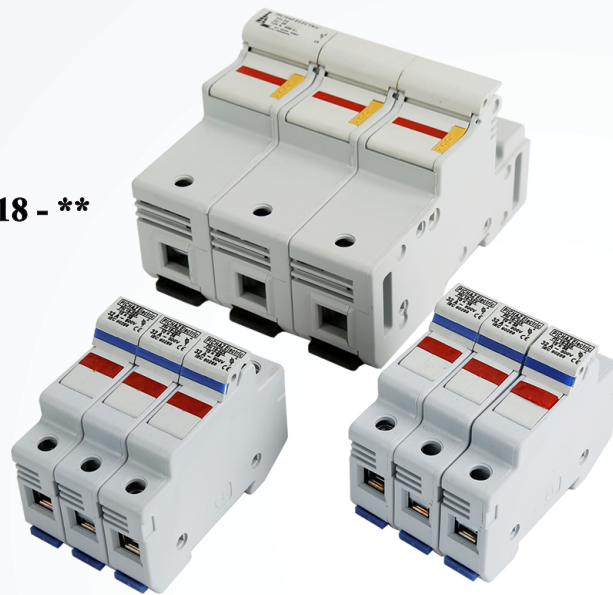
کلید جداساز بدون فیوز switch-disconnector		
IDS-N631	IDS-N635P	IDS-N635B
بالا و پایین	پایین	بالا
03-01-18-01	03-01-18-02	03-01-18-03
AC690		
630		
50/60		
AC800		
15		
AC-23B		
6		
IP20		



Type : IDS-N***

Type : IDS-N***B - Type : IDS-N***P

FH18 - **



FH18 - **X

Application of Cylindrical fuse holders

fuse holders Model FH18X, FH18 are suitable for cylindrical fuses. Using the desirable original materials has made the switch fuses (Model FH18 and FH18X) able to work in the heat created by current easily. they can also function as a fuse disconnecting switch by multi - phase combination.

- Insulation Voltage up to 500 V
- Current up to 125 A
- Working Frequency 50Hz
- compliant to the standards:
(IEC60269-1,IEC-60269-2,IEC-60269-2-1,IEC60947-3)

Specifications

- Suitable for cylindrical fuses 10*38 , 14*57,22*58
- with monitor LED, showing the fuse status (in models FH18 – 125X, FH18-63X, FH18-32X)
- Using the suitable and excellent materials
- Protecting the live parts and preventing from direct touch
- Beauty and taking up to the least volume in the board
- The ability of linking to each other and making a multi phase set
- The possibility of locking the switch fuse in open position (related to the models FH18L-125A-FH18L-63A)
- The Suitable price

Note:

Do not open under load

کاربرد کلیه فیوزهای سیلندری :

کلید فیوزها و یا نگهدارنده های مدل **FH18,FH18X** برای فیوزهای سیلندری مناسب می باشند. استفاده از مواد اولیه مرغوب این توانایی را برای کلید فیوزهای مدل **FH18,FH18X** ایجاد نموده است تا در گرمای ایجاد شده توسط جریان نامی براحتی کار کنند. از این کلید فیوزهای تک فاز می توان به عنوان مجموعه قطع کننده چندفاز نیز استفاده نمود. (مطابق شکل بالا) ولتاژ عایقی نامی تا **500** ولت.

جریان نامی تا **125** آمپر.

فرکانس کار **50** هرتز.

مطابق با استانداردهای :

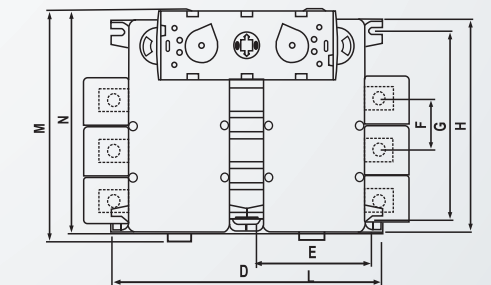
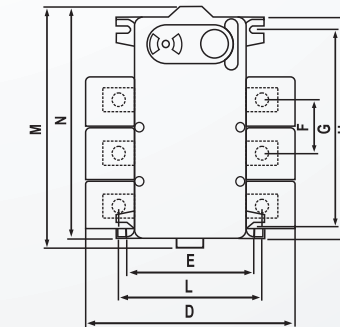
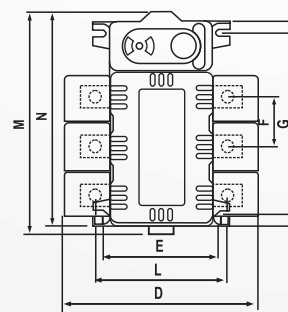
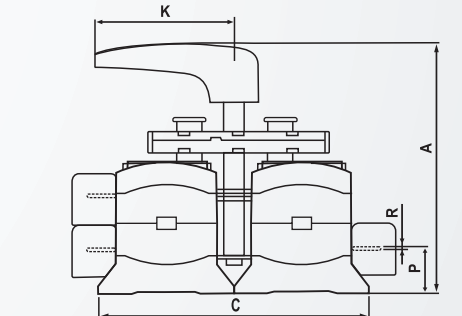
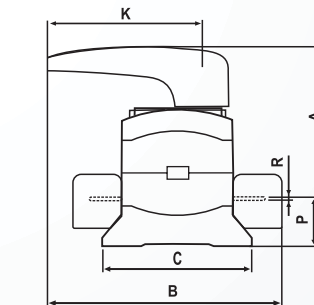
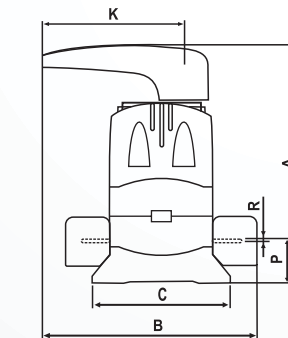
IEC60269-1,IEC60269-2,IEC60269-2-1,IEC60947-3

ویژگیها :

- مناسب برای فیوزهای سیلندری **22*58,14*51,10*38**
- دارای **LED** نشان دهنده وضعیت فیوز (در مدل های **FH18-32X,FH18-63X,FH18-125X**)
- بهره گیری از مواد مناسب و مرغوب
- محافظت قسمتهای برقدار و جلوگیری از تماس مستقیم
- زیبایی و حجم کم (اشتغال کمترین فضا در تابلو)
- قابلیت اتصال به یکدیگر و تشکیل مجموعه چندفاز
- امکان قفل نمودن کلید فیوز در وضعیت قطع مربوط به مدل های **FH18L-63A,FH18L-125A**
- قیمت مناسب.

توجه :

جهت ایمنی هرچه بیشتر از قطع و وصل نمودن کلید فیوز زیر بار خریداری شود.



نام محصول	A	B	C	D	E	F	G	H	L	M	N	P	R	K
کلید فیوز 160A	211	193	123	112	105	44	163	184	124	207	191	33	2	128
کلید فیوز 250,400A	241	299	203	261	186	70	255	280	200	315	294	41	5	186

نام محصول	A	B	C	D	E	F	G	H	L	M	N	P	R	K
کلید بدون فیوز 160,250A	163	193	123	112	105	44	163	184	124	207	191	33	3	128
کلید بدون فیوز 400,600A	190	299	203	261	186	70	255	280	200	315	294	41	5	186

نام محصول	A	B	C	D	E	F	G	H	L	M	N	P	R	K
کلید دوطرفه 250A	214	229	246	296	105	44	164	184	246	207	191	33	2	128
کلید دوطرفه 400,630A	290	-	410	456	186	70	255	280	200	315	294	41	5	186



FAHA10**

➤ **Pichaz Electric Company**, as the first producer has taken action to design and produce the knife fuse-bases with side protection in order to reduce the expenses of panel boards and to erect them more easily and quickly.

the protection lets the consumer be able to erect the fuse bases with the least airspace next to each other without any need for extra insulation and making airspace, so that he can reduce the volume of panel.

➤ **شرکت پیچاز الکتریک** باهدف کم کردن هزینه های تابلوهای برق و نصب سریع و آسانتر به عنوان اولین تولیدکننده داخلی اقدام به طراحی و تولید پایه فیوزهای کاری با حفاظ جانبی نموده است. داشتن حفاظ جانبی در این محصول به مصرف کننده این امکان را میدهد که بدون نیاز به عایق بندی اضافی و ایجاد فاصله هوایی بیش از حد، بتواند این پایه فیوزها را با حداقل فاصله هوایی در کنار یکدیگر نصب نماید که این قابلیت باعث کم شدن حجم تابلو میگردد.

➤ **The specifications of knife fuse-bases with side protection Model FAHA**10**

- Made of the fiber polymer materials (self-extinguishing)
- Designed and produced according to the standard IEC60269-VDE0636
- High mechanical stability and the minimum breaking coefficient.
- Input and output contacts are made of Electrolytic copper with Silver plating.
- Auxiliary spring of the contacts are made of strong and plated steel (stable & antirust)
- Having side protection to insulate the bases without more spacing.
- Reducing the volume of panel making them nice and less expensive

➤ **ATTENTION:**

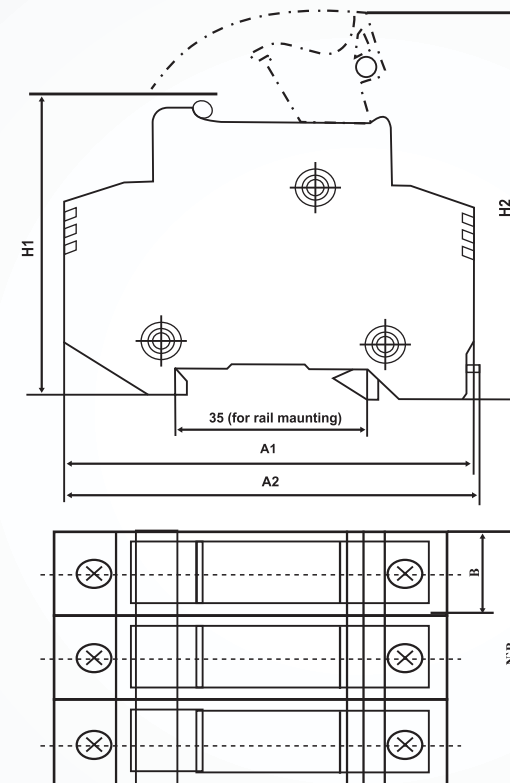
For changing the fuse, only use fuse-remover

➤ **ویژگیهای پایه فیوزهای کاری با حفاظ جانبی مدل FAHA**10**

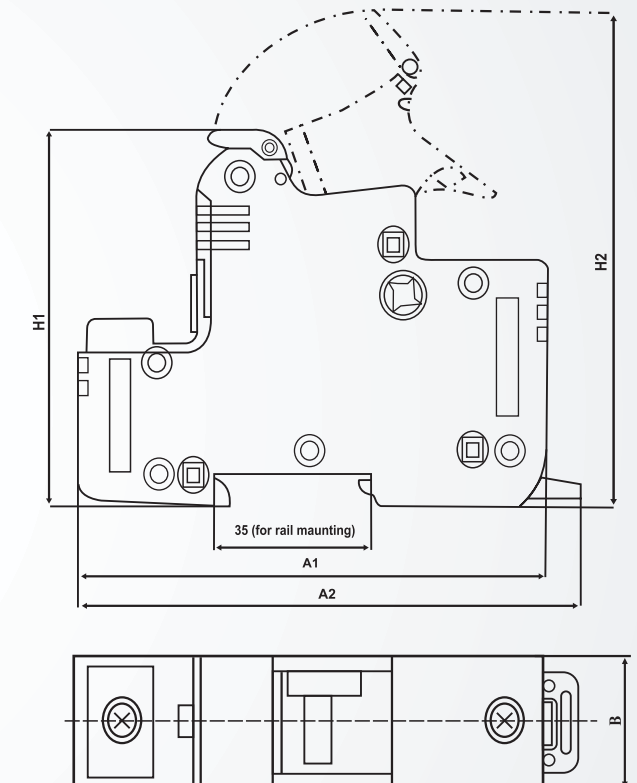
- تولید شده از مواد پلیمر الیاف دار (خود خاموش شونده)
- طراحی و تولید مطابق با استاندارد **IEC60269, VDE0636**
- استقامت مکانیکی زیاد و حداقل ضریب شکنندگی
- کنتاکتهای ورودی و خروجی از مس الکترولیت با آبکاری نقره می باشد.
- فنزهای کمکی کنتاکتها از فولاد سخت کاری و آبکاری شده مقاوم و ضد زنگ
- دارای حفاظ جانبی جهت عایق نمودن پایه ها از یکدیگر بدون نیاز به فاصله انسانی
- کم نمودن حجم تابلوها، زیبایی و قیمت مناسب

➤ **توجه:**

حتما جهت تعویض فیوز از فیوزکش استفاده شود.

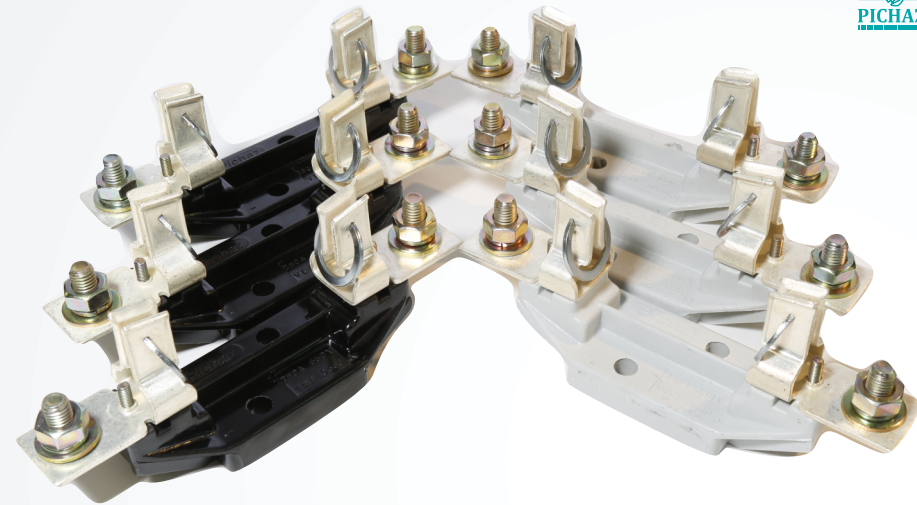


**FH18-32A
FH18-32X**



**FH18L-63A, 125A
FH18-63X, 125X**

کد سفارش	نوع پایه فیوز	نوع فیوز	ولتاژ نامی	جریان نامی	اندازه ابعاد (MM)					وزن (g)	توضیحات	
					شماره شکل	A1	A2	B	H1			H2
03-02-03-01	FH18-32	10*38	500	32	1, 4	80	82	18	60	80	59	تک فاز
03-02-03-10	FH18-32X					78	81	17	61	78	60	
03-02-03-02	FH18-32	10*38	500	32	1, 4	-	-	-	-	-	-	دو فاز
03-02-03-11	FH18-32X					-	-	-	-	-	-	
03-02-03-03	FH18-32	10*38	500	32	1, 4	-	-	-	-	-	-	سه فاز
03-02-03-12	FH18-32X					-	-	-	-	-	-	
03-02-03-01	FH18L-63	14*51	500	63	2, 5	108	115	27	78	100	113	تک فاز
03-02-03-13	FH18-63X					100	104	26	78	105	160	
03-02-03-04	FH18L-63	14*51	500	63	2, 5	-	-	-	-	-	-	دو فاز
03-02-03-14	FH18-63X					-	-	-	-	-	-	
03-02-03-05	FH18L-63	14*51	500	63	2, 5	-	-	-	-	-	-	سه فاز
03-02-03-15	FH18-63X					-	-	-	-	-	-	
03-02-03-06	FH18L-125	22*58	500	125	3, 5	126	134	36	78	104	182	تک فاز
03-02-03-16	FH18-125X					116	118	36	85	125	250	
03-02-03-07	FH18L-125	22*58	500	125	3, 5	-	-	-	-	-	-	دو فاز
03-02-03-17	FH18-125X					-	-	-	-	-	-	
03-02-03-08	FH18L-125	22*58	500	125	3, 5	-	-	-	-	-	-	سه فاز
03-02-03-18	FH18-125X					-	-	-	-	-	-	



PEFB**3

PEFB**4

The specifications of polymeric fuse-bases Model PEFB4**

- equipped with contacts of silver-plated electro-lytic copper.
- Use of hardened and galvanized spring steel as an auxiliary spring of contacts with excellent mechanical strength and anti corrosion.
- Use of galvanized screw and nuts, suitable for different condition.
- Easy installation, inside the panels.

The advantages of polymeric fuse-bases Model PEFB4 :**

- Made of fiber polymeric material(Self-extinguisher)
- High mechanical resistance and minimum of breaking factor.
- easily adjustable and chengebel with previous models.
- in accordance with (IEC60269 , VDE0636)

BAKELITE FUSE-BASES FEATURES MODEL PEFB3**

- equipped with contacts of silver - plated electrolytic copper.
- Use of hardened and galvanized spring steel as an auxiliary spring of contacts with excellent mechanical strength and anti corrosion.
- Use of galvanized screw and nuts , suitable for different condition.
- Easy installation, inside the panels.
- in accordance with (IEC60269 , VDE0636)

ATTENTION:

For changing the fuse, only use fuse-remover

ویژگیهای پایه فیوزهای پلیمری مدل PEFB4**

- کنتاکت های ورودی و خروجی از مس الکترولیت با آبکاری نقره می باشد.
- فنرهای کمکی کنتاکتها از نوع فولاد سخت کاری و آبکاری شده مقاوم و ضد زنگ است.
- پیچ، مهره و واشرها آبکاری شده و برای مناطق مختلف مناسب می باشد.
- براحتی می توان آنها را داخل تابلو نصب نمود.

پراگندهای پایه فیوزهای پلیمری الیافدار PEFB4**

- تولید شده از مواد پلیمر الیافدار (خود خاموش شونده)
- استقامت مکانیکی زیاد و حداقل ضریب شکنندگی
- سازگار با مدل‌های قبلی از نظر نصب و تعویض
- طراحی و تولید مطابق با استاندارد IEC60269, VDE0636

ویژگیهای پایه فیوزهای باکالیتی مدل PEFB3**

- کنتاکتهای ورودی و خروجی از مس الکترولیت با آبکاری نقره می باشد.
- فنرهای کمکی کنتاکتها از نوع فولاد سخت کاری و آبکاری شده مقاوم و ضد زنگ است.
- پیچ، مهره و واشرها آبکاری شده و برای مناطق مختلف مناسب می باشد.
- براحتی می توان آنها را داخل تابلو نصب نمود.

طراحی و تولید مطابق با استاندارد IEC60269, VDE0636

توجه :

حتما جهت تعویض فیوز از فیوزکش استفاده شود.

STANDARDS :

HRC Fuses based on IEC 60269, VDE 0636

مشخصات الکتریکی بر مبنای استانداردهای

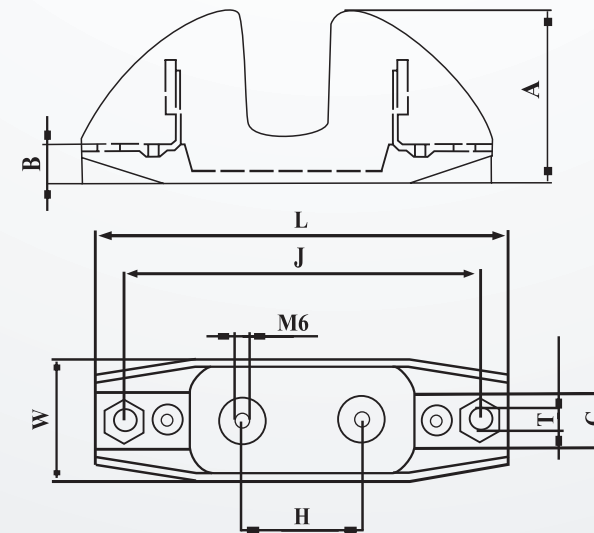
مدل Type	جنس پایه material	جریان نامی Rated current (A)	اندازه فیوز Fuse size	محدوده جریان فیوز Fuse range (A)	ولتاژ نامی Rated voltage (A)	کد سفارش Order code	وزن(بدون فیوز) Weight (without Fuse-Link)
FAHA-1610	Polymer With Glass Fiber	160	00	6-160	660	03-02-04-01	225 gr
FAHA-2510	Polymer With Glass Fiber	250	1	80-250	660	03-02-04-02	520 gr
FAHAA-4010	Polymer With Glass Fiber	400	2	125-400	660	03-02-04-03	850 gr
FAHA-6310	Polymer With Glass Fiber	630	3	315-630	660	03-02-04-04	1120 gr

In order to identify the dimensions of model (FAHA**10) please refer to Following Figures.

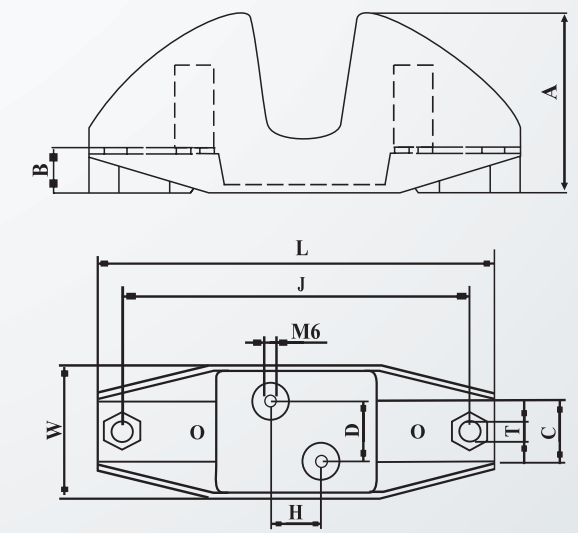
جهت بررسی ابعاد پایه فیوز های مدل FAHA**10 به اشکال زیر مراجعه نمایید.

dimensions of fuse - Bases

ابعاد پایه فیوزها :



FAHA-1610



FAHA-2510,4010,6310

Type	A	B	C	D	H	J	L	T	W
FAHA-1610	26	17	20	-	25	109	130	M8	46
FAHA-2610	85	22	30.5	30	25	172	199	M10	68
FAHA-4010	95	31.5	33	30	25	198	230	M10	79
FAHA-6310	100	35	40	30	25	187	228	M12	88



Specification and advantages of knife type fuse-links

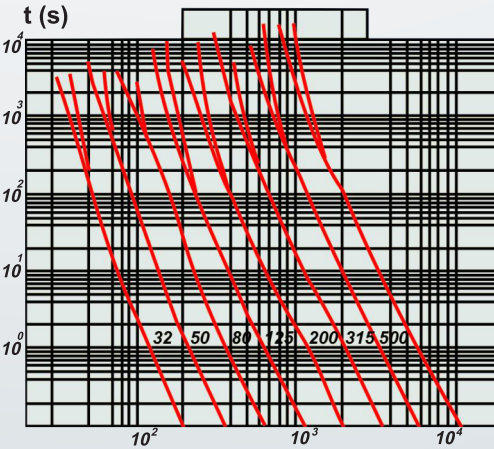
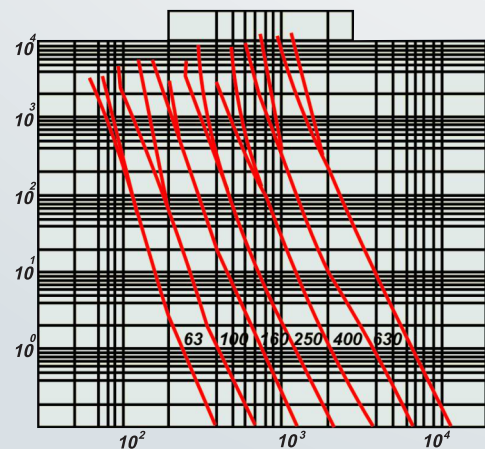
- Designed in the sizes of C00(000), 00,0,1,2 and 3 up to 630 Amp.
- Manufactured based on IEC60269
- Equipped by position indicator.
- Manufactured in gG/gL class.
- Suitable operation according to standard "current-time" curves.
- High breaking capacity.
- Inclined to certificate of credible laboratory such as niroo Research institute and tehran university.

Technical Specifications :

اندازه Size	جریان نامی (A) Rated current (In)	ولتاژ نامی (V) Rated voltage	قدرت قطع (KA) Breaking capacity
C00 (000)	16 , 20 , 25 , 32 , 40 , 50 , 63 , 80 , 100	500	100
00	25 , 35 , 50 , 63 , 80 , 100 , 125 , 160	500	100
0	50 , 63 , 80 , 100 , 125 , 160	500	100
1	100 , 125 , 160 , 200 , 250	500	100
2	200 , 250 , 315 , 355 , 400	500	100
3	315 , 355 , 400 , 500 , 630	500	100

L-t Characteristics :

t(s)



ویژگیهای کلیدی:

- طراحی شده در اندازه های C00(000), 00, 0, 1, 2 تا 630 آمپر
- تولید شده بر اساس استاندارد IEC60269
- دارای نشان دهنده های عملکرد
- کلاس کاری gG/gL
- عملکرد مناسب و مطابق با منحنی استاندارد جریان-زمان
- دارای قدرت قطع بالا
- همراه با تاییدیه از آزمایشگاه های معتبر داخلی همچون پژوهشگاه نیرو و دانشگاه تهران

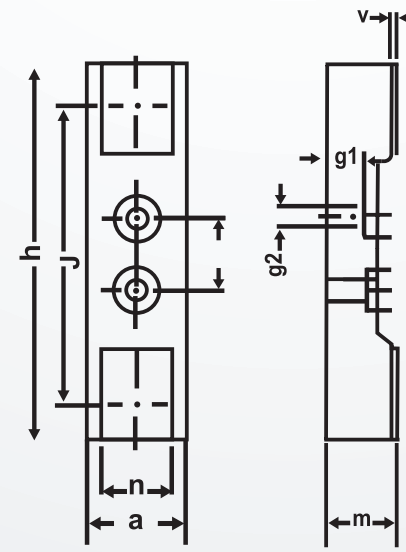
مشخصات فنی :

مدل Type	جنس پایه material	جریان نامی Rated current (A)	اندازه فیوز Fuse size	محدوده جریان فیوز Fuse range (A)	ولتاژ نامی Rated voltage (A)	کد سفارش Order code	وزن (بدون فیوز) Weight (without Fuse-Link)(gr)
PEFB-163	BAKELITE	160	00	6-160	660	03-02-01-01	195
PEFB-164	Polymer With Glass Fiber					03-02-02-01	230
PEFB-253	BAKELITE	250	1	80-250	660	03-02-01-02	355
PEFB-254	Polymer With Glass Fiber					03-02-02-02	390
PEFB-403	BAKELITE	400	2	125-400	660	03-02-01-03	660
PEFB-404	Polymer With Glass Fiber					03-02-02-03	694
PEFB-633	BAKELITE	630	3	315-630	660	03-02-01-04	710
PEFB-634	Polymer With Glass Fiber					03-02-02-04	798

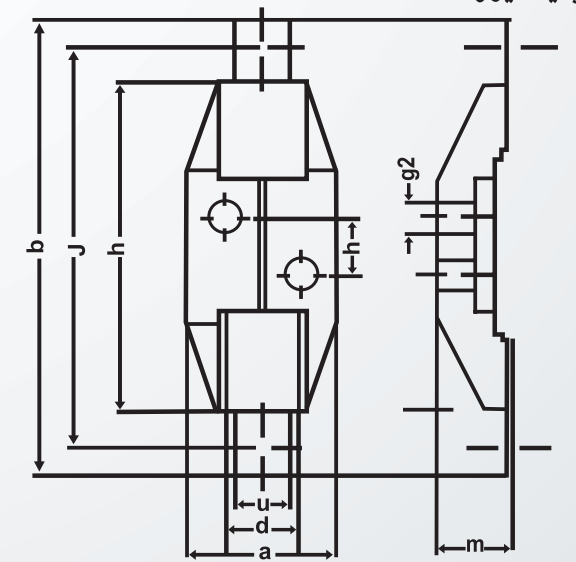
In order to identify the dimensions of both models (PEFB**3, PEFB**4) please refer to Following Figures.

جهت بررسی ابعاد پایه فیوز های مدل های PEFB**3, PEFB**4 به اشکال زیر توجه نمایید.

dimensions of fuse - Bases



PEFB -163,164



PEFB -253,403,633
PEFB -254,404,634

(مدل پایه فیوز/TYPE)	PEFB(163,164)	PEFB(253,254)	PEFB(403,404)	PEFB(633,634)
(اندازه فیوز/Fuse size)	(00)	(1)	(2)	(3)
a	33	52	60	60
b	-	194	223	223
d	-	30	30	30
e	25	25	25	25
g1	13	-	-	-
g2	7	11	11	11
h	125	135	151	151
l	100	170	195	198
m	25	35	35	35
u	25	25	34	34

افتخار همکاری با کلیه شرکت های توزیع برق در سراسر کشور

Honor of cooperation with all electric power distribution companies across the country.

مصرف کننده گرامی به هنگام خرید به آرم برجسته شرکت پیحاز الکتریک بروی محصولات دقت فرمایید

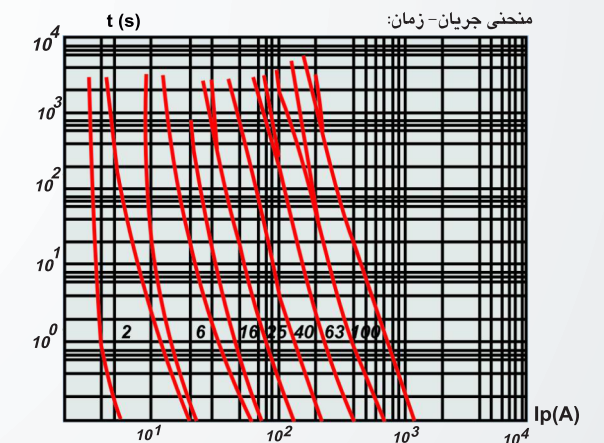
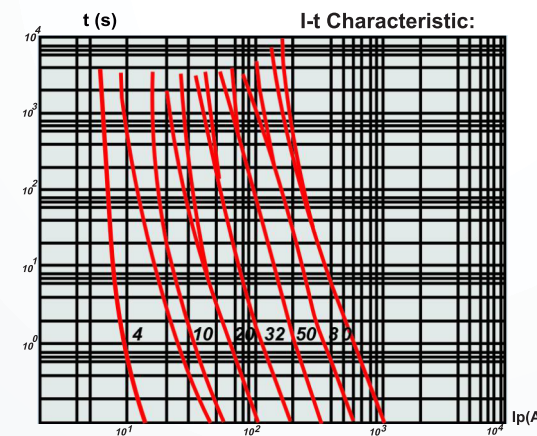


Cylindrical type Fuse-Links (10*38,14*51,22*58) up to 100 Amp.

فیوزهای سیلندری :

Technical Specifications : مشخصات فنی :

اندازه Size	جریان نامی (A) Rated current (In)	ولتاژ نامی (V) Rated voltage	قدرت قطع (KA) Breaking capacity
10×38	2,4,6,8,10,12,16,20,25,32	500	50
14×51	2,4,6,8,10,12,16,20,25,32,40,50	500	50
22×58	2,4,6,8,10,12,16,20,25,32,40,50,63,80,100	500	50



Screw type Fuse-Links (DII,DIII) up to 63 Amp.

فیوزهای بوکس :

Technical Specifications : مشخصات فنی :

اندازه Size	جریان نامی (A) Rated current (In)	ولتاژ نامی (V) Rated voltage	قدرت قطع (KA) Breaking capacity
DII	2,4,6,10,16,20,25	500	50
DIII	35,50,63	500	50

L (mm)	D (mm)	جریان نامی (A) Rated current (In)	اندازه Size
50	21	2-25	DII
50	27	35-63	DIII

