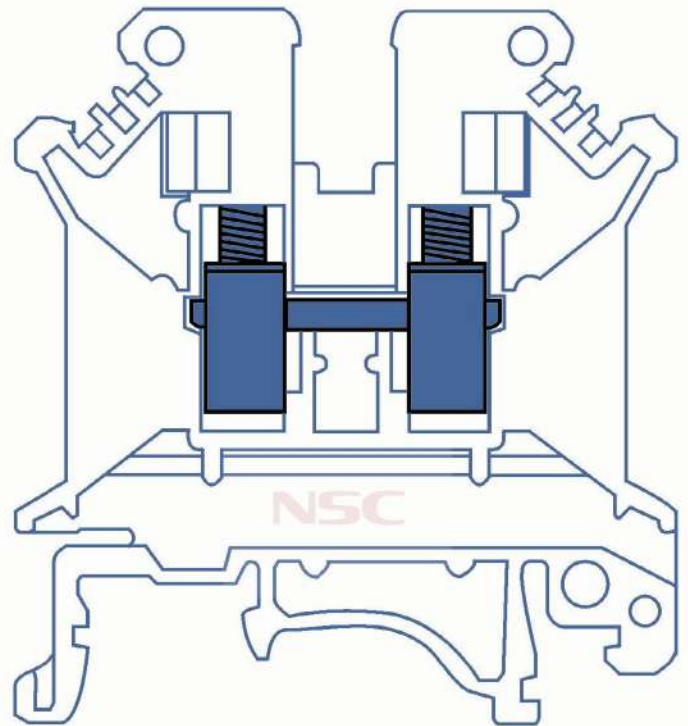


NSC

Price List

(1400.08.15)



BLOXconnect[®]
BETTER CONNECTING TOGETHER

ردیف	نام کالا	قیمت (ریال)	کد فنی
۱	شینه ارت FKG ۰۴ L - A/D	۱۲۲,۰۰۰	FKG 04 L - A/D
۲	شینه ارت FKG ۰۶ L - A/D	۱۶۸,۰۰۰	FKG 06 L - A/D
۳	شینه ارت FKG ۰۸ L - A/D	۲۱۷,۰۰۰	FKG 08 L - A/D
۴	شینه ارت FKG ۱۰ L - A/D	۲۶۶,۰۰۰	FKG 10 L - A/D
۵	شینه ارت FKG ۱۲ L - A/D	۳۱۴,۰۰۰	FKG 12 L - A/D
۶	شینه نول FKG ۰۴ L - A	۱۱۵,۰۰۰	FKG 04 L - A
۷	شینه نول FKG ۰۶ L - A	۱۶۲,۰۰۰	FKG 06 L - A
۸	شینه نول FKG ۰۸ L - A	۲۰۶,۰۰۰	FKG 08 L - A
۹	شینه نول FKG ۱۰ L - A	۲۵۴,۰۰۰	FKG 10 L - A
۱۰	شینه نول FKG ۱۲ L - A	۲۹۹,۰۰۰	FKG 12 L - A
۱۱	شینه نول FKG ۰۴ L - C	۱۱۵,۰۰۰	FKG 04 L - C
۱۲	شینه نول FKG ۰۶ L - C	۱۶۲,۰۰۰	FKG 06 L - C
۱۳	شینه نول FKG ۰۸ L - C	۲۰۶,۰۰۰	FKG 08 L - C
۱۴	شینه نول FKG ۱۰ L - C	۲۵۴,۰۰۰	FKG 10 L - C
۱۵	شینه نول FKG ۱۲ L - C	۲۹۹,۰۰۰	FKG 12 L - C
۱۶	شینه نول FKG ۲ - ۰۶ S	۱۱۵,۰۰۰	FKG 2 - 06 S
۱۷	شینه نول FKG ۲ - ۰۸ S	۱۳۶,۰۰۰	FKG 2 - 08 S
۱۸	شینه نول FKG ۲ - ۱۰ S	۱۶۲,۰۰۰	FKG 2 - 10 S
۱۹	شینه نول FKG ۲ - ۱۲ S	۱۸۴,۰۰۰	FKG 2 - 12 S
۲۰	شینه نول FKG ۲ - ۱۴ S	۲۰۷,۰۰۰	FKG 2 - 14 S
۲۱	شینه نول FKG ۲ - ۱۸ S	۲۵۴,۰۰۰	FKG 2 - 18 S
۲۲	شینه نول FKG ۲ - ۰۶ L	۲۰۷,۰۰۰	FKG 2 - 06 L
۲۳	شینه نول FKG ۲ - ۰۸ L	۲۵۲,۰۰۰	FKG 2 - 08 L
۲۴	شینه نول FKG ۲ - ۱۰ L	۲۹۶,۰۰۰	FKG 2 - 10 L
۲۵	شینه نول FKG ۲ - ۱۲ L	۳۴۰,۰۰۰	FKG 2 - 12 L
۲۶	شینه نول FKG ۲ - ۱۴ L	۳۸۵,۰۰۰	FKG 2 - 14 L
۲۷	شینه نول FKG ۲ - ۱۸ L	۴۷۲,۰۰۰	FKG 2 - 18 L
۲۸	شینه نول FKG ۶۲ - ۰۸ L	۲۵۲,۰۰۰	FKG 62 - 08 L
۲۹	شینه نول FKG ۶۲ - ۱۰ L	۲۹۶,۰۰۰	FKG 62 - 10 L
۳۰	شینه نول FKG ۶۲ - ۱۲ L	۳۴۰,۰۰۰	FKG 62 - 12 L
۳۱	شینه نول FKG ۶۲ - ۱۴ L	۳۸۵,۰۰۰	FKG 62 - 14 L
۳۲	شینه نول FKG ۶۲ - ۱۶ L	۴۵۳,۰۰۰	FKG 62 - 16 L
۳۳	شینه نول FKG ۰۶ S- H	۱۲۹,۰۰۰	FKG 06 S- H
۳۴	شینه نول FKG ۰۸ S- H	۱۳۳,۰۰۰	FKG 08 S- H
۳۵	شینه نول FKG ۱۰ S- H	۱۵۶,۰۰۰	FKG 10 S- H

ردیف	نام کالا	قیمت (ریال)	کد فنی
۳۶	شینه نول FKG ۱۲ S- H	۱۷۸,۰۰۰	FKG 12 S- H
۳۷	شینه نول FKG ۱۴ S- H	۲۰۰,۰۰۰	FKG 14 S- H
۳۸	شینه نول FKG ۱۶ S- H	۲۲۳,۰۰۰	FKG 16 S- H
۳۹	شینه نول FKG ۰۶ L- H	۲۰۶,۰۰۰	FKG 06 L- H
۴۰	شینه نول FKG ۰۸ L- H	۲۳۶,۰۰۰	FKG 08 L- H
۴۱	شینه نول FKG ۱۰ L- H	۲۸۲,۰۰۰	FKG 10 L- H
۴۲	شینه نول FKG ۱۲ L- H	۳۳۰,۰۰۰	FKG 12 L- H
۴۳	شینه نول FKG ۱۴ L- H	۳۷۸,۰۰۰	FKG 14 L- H
۴۴	شینه نول FKG ۱۶ L- H	۴۲۶,۰۰۰	FKG 16 L- H
۴۵	شینه نول FKG ۰۷ S- J	۱۳۴,۰۰۰	FKG 07 S- J
۴۶	شینه نول FKG ۰۸ S- J	۱۴۲,۰۰۰	FKG 08 S- J
۴۷	شینه نول FKG ۱۰ S- J	۱۵۶,۰۰۰	FKG 10 S- J
۴۸	شینه نول FKG ۱۲ S- J	۱۸۲,۰۰۰	FKG 12 S- J
۴۹	شینه نول FKG ۱۳ S- J	۱۸۸,۰۰۰	FKG 13 S- J
۵۰	شینه نول FKG ۱۵ S- J	۲۰۰,۰۰۰	FKG 15 S- J
۵۱	ترمینال توزیع FJ ۸۰ A	۶۶۱,۰۰۰	FJ 80 A
۵۲	ترمینال توزیع FJ ۱۲۵ A	۱,۳۵۰,۰۰۰	FJ 125 A
۵۳	ترمینال توزیع FJ ۱۶۰ A	۱,۳۷۶,۰۰۰	FJ 160 A
۵۴	ترمینال توزیع FJ ۱۷۵ A	۲,۷۲۵,۰۰۰	FJ 175 A
۵۵	ترمینال توزیع FJ ۲۵۰ A	۳,۹۰۸,۰۰۰	FJ 250 A
۵۶	ترمینال توزیع FJ ۴۰۰ A	۴,۱۵۷,۰۰۰	FJ 400 A
۵۷	ترمینال توزیع FJ ۵۰۰ A	۴,۴۳۲,۰۰۰	FJ 500 A
۵۸	ترمینال توزیع FJ ۱۲۵ A - ۳P	۳,۴۳۹,۰۰۰	FJ 125 A - 3P
۵۹	ترمینال توزیع FJ ۱۷۵ A - ۳P	۴,۴۰۴,۰۰۰	FJ 175 A - 3P
۶۰	پاور بلاک FJ ۱۲۵ A - ۱P	۸۵۵,۰۰۰	FJ 125 A - 1P
۶۱	پاور بلاک FJ ۲۵۰ A - ۱P	۳,۱۹۲,۰۰۰	FJ 250 A - 1P
۶۲	پاور بلاک FJ ۲۵۰ AL	۲,۶۴۲,۰۰۰	FJ 250 AL
۶۳	ترمینال توزیع FJ - ۲۱۷ /۴۰ B	۱,۷۸۹,۰۰۰	FJ - 217 /40 B
۶۴	ترمینال توزیع FJ - ۲۰۸ /۸۰ B	۷۱۸,۰۰۰	FJ - 208 /80 B
۶۵	ترمینال توزیع FJ - ۲۱۸ /۸۰ B	۱,۲۴۳,۰۰۰	FJ - 218 /80 B
۶۶	ترمینال توزیع FJ - ۲۰۷ /۱۰۰ B	۸۲۶,۰۰۰	FJ - 207 /100 B
۶۷	ترمینال توزیع FJ - ۲۱۱ /۱۰۰ B	۱,۲۱۲,۰۰۰	FJ - 211 /100 B
۶۸	ترمینال توزیع FJ - ۲۱۵ /۱۰۰ B	۱,۵۹۷,۰۰۰	FJ - 215 /100 B
۶۹	ترمینال توزیع FJ - ۲۰۷ /۱۲۵ BE	۸۲۶,۰۰۰	FJ - 207 /125 BE
۷۰	ترمینال توزیع FJ - ۲۱۱ /۱۲۵ BE	۱,۲۱۲,۰۰۰	FJ - 211 /125 BE
۷۱	ترمینال توزیع FJ - ۲۱۵ /۱۲۵ BE	۱,۵۹۷,۰۰۰	FJ - 215 /125 BE
۷۲	ترمینال توزیع FJ - ۲۰۷ /۱۲۵ B	۱,۴۰۶,۰۰۰	FJ - 207 /125 B

ردیف	نام کالا	قیمت (ریال)	کد فنی
۷۳	ترمینال توزیع FJ - ۲۱۵/۱۲۵ B	۲,۲۲۸,۰۰۰	FJ - 215 /125 B
۷۴	ترمینال توزیع FJ - ۴۱۳/۴۰ B	۳,۰۵۶,۰۰۰	FJ - 413 /40 B
۷۵	ترمینال توزیع FJ - ۴۱۳/۸۰ B	۱,۹۰۱,۰۰۰	FJ - 413 /80 B
۷۶	ترمینال توزیع FJ - ۴۰۸ /۸۰ B	۱,۲۶۵,۰۰۰	FJ - 408 /80 B
۷۷	ترمینال توزیع FJ - ۴۱۸ /۸۰ B	۲,۳۹۶,۰۰۰	FJ - 418 /80 B
۷۸	ترمینال توزیع FJ - ۴۰۷ /۱۰۰ B	۱,۵۹۷,۰۰۰	FJ - 407 /100 B
۷۹	ترمینال توزیع FJ - ۴۱۱ /۱۰۰ B	۲,۴۷۷,۰۰۰	FJ - 411 /100 B
۸۰	ترمینال توزیع FJ - ۴۱۵ /۱۰۰ B	۳,۱۳۷,۰۰۰	FJ - 415 /100 B
۸۱	ترمینال توزیع FJ - ۴۰۷ /۱۲۵ BE	۱,۵۹۷,۰۰۰	FJ - 407 /125 BE
۸۲	ترمینال توزیع FJ - ۴۱۱ /۱۲۵ BE	۲,۴۷۷,۰۰۰	FJ - 411 /125 BE
۸۳	ترمینال توزیع FJ - ۴۱۵ /۱۲۵ BE	۳,۱۳۷,۰۰۰	FJ - 415 /125 BE
۸۴	ترمینال توزیع FJ - ۴۰۷ /۱۲۵ B	۳,۰۸۲,۰۰۰	FJ - 407 /125 B
۸۵	ترمینال توزیع FJ - ۴۱۱ /۱۲۵ B	۴,۰۴۵,۰۰۰	FJ - 411 /125 B
۸۶	ترمینال توزیع FJ - ۴۱۵ /۱۲۵ B	۵,۰۳۶,۰۰۰	FJ - 415 /125 B
۸۷	ترمینال توزیع FJ - ۴۱۲ /۱۶۰ B	۶,۹۳۷,۰۰۰	FJ - 412 /160 B
۸۸	ترمینال توزیع FJ - ۴۱۲ /۱۶۰ BH	۶,۹۳۷,۰۰۰	FJ - 412 /160 BH
۸۹	ماژول اتصال ۱۲۵ آمپر- NB ۱۲۵ A	۱,۴۸۷,۰۰۰	NB 125 A
۹۰	ماژول اتصال ۱۶۰ آمپر- NB ۱۶۰ A	۱,۵۴۰,۰۰۰	NB 160 A
۹۱	جمپر- FJS - A	۴۶۹,۰۰۰	FJS - A
۹۲	کانکتور - FJ - ۴۰۲	۴۱,۰۰۰	FJ - 402
۹۳	کانکتور - FJ - ۴۰۳	۵۱,۰۰۰	FJ - 403
۹۴	کانکتور - FJ - ۴۰۵	۷۷,۰۰۰	FJ - 405
۹۵	نگهدارنده - AB / ۴۰۰	۱۰۹,۰۰۰	AB / 400
۹۶	پلیت - AB / ۴۰۱	۶۵,۰۰۰	AB / 401
۹۷	ترمینال باسبار (آبی-سبز-مشکی) - FKG ۴	۶۵,۰۰۰	FKG 4
۹۸	ترمینال باسبار (آبی-سبز-مشکی) - FKG ۱۶	۸۷,۰۰۰	FKG 16
۹۹	ترمینال باسبار (آبی-سبز-مشکی) - FKG ۳۵	۱۲۱,۰۰۰	FKG 35
۱۰۶	نگهدارنده باسبار - AB / ۰۱	۶۵۰۰۰	AB/01
۱۰۷	نگهدارنده باسبار دوپل - AB / ۰۲	۷۶۰۰۰	AB/02
۱۰۸	باسبار	۲,۴۶۸,۰۰۰	Busbar

ردیف	نام کالا	لیست قیمت	کد فنی
۱	ترمینال ریلی نمره ۲.۵	۳۷,۴۰۰	FJ 3 N
۲	ترمینال ریلی نمره ۴	۵۴,۰۰۰	FJ 5 N
۳	ترمینال ریلی نمره ۶	۷۰,۰۰۰	FJ 6 N
۴	ترمینال ریلی نمره ۱۰	۸۵,۰۰۰	FJ 10 N
۵	ترمینال ریلی نمره ۱۶ - N	۱۶۶,۰۰۰	FJ 16 N
۶	ترمینال ریلی نمره ۱۶ - NE	۱۶۶,۰۰۰	FJ 16 NE
۷	ترمینال ریلی نمره ۳۵ - NL	۳۳۸,۰۰۰	FJ 35 NL
۸	ترمینال ریلی نمره ۳۵ - NE , NH	۳۴۲,۰۰۰	FJ 35 NE , NH
۹	ترمینال ریلی نمره ۵۰	۵۷۵,۰۰۰	FJ 50
۱۰	ترمینال ریلی نمره ۷۰	۷۵۸,۰۰۰	FJ 70
۱۱	ترمینال ریلی نمره ۹۵	۱,۴۶۵,۰۰۰	FJ 95
۱۲	ترمینال ریلی نمره ۱۵۰	۲,۷۹۷,۰۰۰	FJ 150
۱۳	ترمینال ارت نمره ۲.۵	۱۶۰,۰۰۰	FJ 3 N/D
۱۴	ترمینال ارت نمره ۴	۲۰۱,۰۰۰	FJ 5 N/D
۱۵	ترمینال ارت نمره ۶	۲۲۸,۰۰۰	FJ 6 N/D
۱۶	ترمینال ارت نمره ۱۰	۲۵۸,۰۰۰	FJ 10 N/D
۱۷	ترمینال ارت نمره ۱۶	۳۴۴,۰۰۰	FJ 16 N/D
۱۸	ترمینال ارت نمره ۳۵	۵۵۰,۰۰۰	FJ 35 NL/D
۱۹	ترمینال ارت نمره ۵۰	۲,۱۳۰,۰۰۰	FJ 50N /D
۲۰	ترمینال ارت نمره ۷۰	۳,۹۷۰,۰۰۰	FJ 70 /D
۲۱	ترمینال ارت نمره ۹۵	۴,۹۹۰,۰۰۰	FJ 95 /D
۲۲	ترمینال دوطبقه ۲.۵ FJKKB	۱۰۷,۰۰۰	FJKKB 2.5
۲۳	ترمینال دوطبقه ۳ FJKK3	۱۳۸,۰۰۰	FJKK3
۲۴	ترمینال دوطبقه ۵ FJKK5	۱۴۰,۰۰۰	FJKK5
۲۵	ترمینال فیوز خور ۴ HESI - FJ	۳۰۳,۰۰۰	FJ-4 HESI
۲۶	ترمینال فیوز خور با LED ۲۴V DC HESI - FJ	۳۵۰,۰۰۰	FJ-5 HESI- LED 24V DC
۲۷	ترمینال فیوز خور با LED ۲۲۰V AC HESI - FJ	۳۵۰,۰۰۰	FJ-5 HESI- LED 220V AC
۲۸	ترمینال فیوز خور پیچی ۱۰ DREHSI - FJ	۵۴۴,۰۰۰	FJ-10 DREHSI
۲۹	ترمینال جریان‌ی FJTK/S	۳۳۱,۰۰۰	FJTK/S
۳۰	ترمینال جریان‌ی ۵ MTK - FJ	۳۳۶,۰۰۰	FJ- 5 MTK

اکسسوری های ترمینال (۱۴۰۰.۰۸.۱۵)

D - FJ 4/10	۱۸,۶۰۰	D - FJ ۴/۱۰ درپوش ترمینال	۳۱
D - FJ 16	۱۸,۶۰۰	D - FJ ۱۶ درپوش ترمینال	۳۲
D - FJ KKB 2.5	۲۹,۰۰۰	D - FJ KKB ۲.۵ درپوش ترمینال	۳۳
D - FJ KKB 3.5	۲۹,۰۰۰	D - FJ KKB ۳.۵ درپوش ترمینال	۳۴
D - 4 HESI	۲۹,۰۰۰	D - ۴ HESI درپوش ترمینال	۳۵
D-FJTK	۲۹,۰۰۰	D-FJTK درپوش ترمینال جریانی	۳۶
FJ-ATP	۲۹,۰۰۰	FJ-ATP پارتیشن ترمینال	۳۷
DP - FJ KKB 2.5	۲۰,۷۰۰	DP - FJ KKB ۲.۵ پارتیشن ترمینال	۳۸
DP - FJ KK 3.5	۲۰,۷۰۰	DP - FJ KK ۳.۵ پارتیشن ترمینال	۳۹
DG - FJ KK 3.5	۲۹,۰۰۰	DG - FJ KK ۳.۵ پارتیشن ترمینال	۴۰
TS - KK3	۱۱,۰۰۰	TS - KK۳ پارتیشن ترمینال	۴۱
TS - K	۱۱,۰۰۰	TS - K پارتیشن ترمینال	۴۲
KLM - A	۳۹,۰۰۰	KLM - A لیبل ترمینال	۴۳
FJBE / A	۴۲,۰۰۰	FJBE / A لیبل ترمینال	۴۴
FJBE / D	۴۵,۰۰۰	FJBE / D لیبل ترمینال	۴۵
ZB5	۳۲,۸۰۰	شماره ترمینال ۲.۵	۴۶
ZB6	۳۲,۸۰۰	شماره ترمینال ۴	۴۷
ZB8	۳۲,۸۰۰	شماره ترمینال ۶	۴۸
ZB10	۳۲,۸۰۰	شماره ترمینال ۱۰~۲۴۰	۴۹
E / FJ	۳۴,۵۰۰	E / FJ بست انتهایی ترمینال	۵۰
E / FJ1	۴۰,۰۰۰	E / FJ۱ بست انتهایی ترمینال	۵۱
E / 117	۳۹,۰۰۰	E / ۱۱۷ بست انتهایی ترمینال	۵۲
FBRI10 - 5 N	۳۶۰,۰۰۰	چمبر ترمینال ۲.۵	۵۳
FBI10 - 6	۳۷۸,۰۰۰	چمبر ترمینال ۴	۵۴
FBI10 - 8	۴۰۰,۰۰۰	چمبر ترمینال ۶	۵۵
FBI10 - 10	۴۲۶,۰۰۰	چمبر ترمینال ۱۰	۵۶
FBI10 - 12	۸۵۶,۰۰۰	چمبر ترمینال ۱۶	۵۷
FBI10 - 15	۱,۱۵۷,۰۰۰	چمبر ترمینال ۳۵	۵۸
FB10-RTK/S	۳۰۴,۰۰۰	چمبر ترمینال جریانی (جدید)	۵۹
NS09 - 10*38 1P	۳۲۶,۰۰۰	پایه فیوز سیلندری ۳۸*۱۰ - تک پل	۶۰
NS09 - 10*38 2P	۶۵۰,۰۰۰	پایه فیوز سیلندری ۳۸*۱۰ - دو پل	۶۱
NS09 - 10*38 3P	۹۷۵,۰۰۰	پایه فیوز سیلندری ۳۸*۱۰ - سه پل	۶۲
FUSE - 10*38 (1-32A)	۱۰۷,۰۰۰	فیوز ۳۸*۱۰ - (۱ تا ۳۲ آمپر)	۶۳

NSC

Price List

(1400.08.15)



ردیف	نام محصولات	قیمت (ریال)	کد فنی
لیست قیمت کنتاکتور ها (۱۴۰۰.۰۸.۱۵)			
۱	کنتاکتور ۹ آمپر	۱,۸۴۰,۰۰۰	LC1-0911
۲	کنتاکتور ۱۲ آمپر	۱,۹۱۰,۰۰۰	LC1-1211
۳	کنتاکتور ۱۸ آمپر	۲,۴۱۰,۰۰۰	LC1-1811
۴	کنتاکتور ۲۵ آمپر	۲,۸۲۰,۰۰۰	LC1-2511
۵	کنتاکتور ۳۲ آمپر	۳,۳۴۰,۰۰۰	LC1-3211
۶	کنتاکتور ۴۰ آمپر	۵,۱۰۰,۰۰۰	LC1-4011
۷	کنتاکتور ۵۰ آمپر	۷,۳۷۰,۰۰۰	LC1-5011
۸	کنتاکتور ۶۵ آمپر	۸,۲۷۰,۰۰۰	LC1-6511
۹	کنتاکتور ۸۰ آمپر	۱۰,۳۶۰,۰۰۰	LC1-8011
۱۰	کنتاکتور ۹۵ آمپر	۱۲,۲۰۰,۰۰۰	LC1-9511
۱۱	کنتاکتور ۱۱۵ آمپر	۲۳,۳۹۰,۰۰۰	LC2-115
۱۲	کنتاکتور ۱۵۰ آمپر	۲۶,۹۵۰,۰۰۰	LC2-150
۱۳	کنتاکتور ۱۸۵ آمپر	۳۳,۹۶۰,۰۰۰	LC2-185
۱۴	کنتاکتور ۲۲۵ آمپر	۳۵,۱۵۰,۰۰۰	LC2-225
۱۵	کنتاکتور ۲۶۵ آمپر	۴۵,۷۱۰,۰۰۰	LC2-265
۱۶	کنتاکتور ۳۳۰ آمپر	۶۶,۵۰۰,۰۰۰	LC2-330
۱۷	کنتاکتور ۴۰۰ آمپر	۶۹,۳۵۰,۰۰۰	LC2-400
۱۸	کنتاکتور ۶۳۰ آمپر	۱۴۲,۵۰۰,۰۰۰	LC2-630
۱۹	کنتاکت کمکی یک باز و یک بسته	۳۱۰,۰۰۰	AUX Contact 1no+1nc
۲۰	کنتاکت کمکی دو باز و دو بسته	۵۳۰,۰۰۰	AUX Contact 2no+2nc
۲۱	بوئین ۹-۱۸ ۲۲۰ ولت	۸۷۰,۰۰۰	coil for LC1 09-18 /220v 50hz
۲۲	بوئین ۲۲-۲۵ ۲۲۰ ولت	۱,۰۶۰,۰۰۰	coil for LC125-32 /220v 50hz
۲۳	بوئین ۴۰-۶۵ ۲۲۰ ولت	۱,۸۴۰,۰۰۰	coil for LC1 40-65 /220v 50hz
۲۴	بوئین ۸۰-۹۵ ۲۲۰ ولت	۱,۸۴۰,۰۰۰	coil for LC1 80-95 /220v 50hz
۲۵	بوئین ۱۱۵-۱۵۰ ۲۲۰ ولت	۷,۶۰۰,۰۰۰	coil for LC2F 115-150 /220v 50hz
۲۶	بوئین ۱۸۵-۲۲۵ ۲۲۰ ولت	۷,۸۳۰,۰۰۰	coil for LC2F 185-225 /220v 50hz
۲۷	بوئین ۲۶۵ ۲۲۰ ولت	۱۰,۰۹۰,۰۰۰	coil for LC2F 265/220v 50hz
۲۸	بوئین ۳۳۰ ۲۲۰ ولت	۱۱,۶۳۰,۰۰۰	coil for LC2F 330/220v 50hz
۲۹	بوئین ۴۰۰ ۲۲۰ ولت	۱۳,۳۰۰,۰۰۰	coil for LC2F 400/220v 50hz
۳۰	بوئین ۶۳۰ ۲۲۰ ولت	۱۶,۳۸۰,۰۰۰	coil for LC2F 630/220v 50hz
۳۱	پلاتین کنتاکتور ۹ آمپر (یک ست)	۱,۰۰۰,۰۰۰	Moving & Fixed Contact for LC1-9
۳۲	پلاتین کنتاکتور ۱۲ آمپر (یک ست)	۱,۰۶۰,۰۰۰	Moving & Fixed Contact for LC1-12
۳۳	پلاتین کنتاکتور ۱۸ آمپر (یک ست)	۱,۱۸۰,۰۰۰	Moving & Fixed Contact for LC1-18
۳۴	پلاتین کنتاکتور ۲۵ آمپر (یک ست)	۱,۴۲۰,۰۰۰	Moving & Fixed Contact for LC1-25
۳۵	پلاتین کنتاکتور ۳۲ آمپر (یک ست)	۱,۷۸۰,۰۰۰	Moving & Fixed Contact for LC1-32
۳۶	پلاتین کنتاکتور ۴۰ آمپر (یک ست)	۲,۱۳۰,۰۰۰	Moving & Fixed Contact for LC1-40
۳۷	پلاتین کنتاکتور ۵۰ آمپر (یک ست)	۳,۲۸۰,۰۰۰	Moving & Fixed Contact for LC1-50
۳۸	پلاتین کنتاکتور ۶۵ آمپر (یک ست)	۳,۴۴۰,۰۰۰	Moving & Fixed Contact for LC1-65
۳۹	پلاتین کنتاکتور ۸۰ آمپر (یک ست)	۴,۱۵۰,۰۰۰	Moving & Fixed Contact for LC1-80
۴۰	پلاتین کنتاکتور ۹۵ آمپر (یک ست)	۵,۹۰۰,۰۰۰	Moving & Fixed Contact for LC1-95

ردیف	نام محصولات	قیمت (ریال)	کد فنی
لیست قیمت بی متال (۱۴۰۰.۰۸.۱۵)			
۴۱	بی متال ۰.۱۶ تا ۰.۱ آمپر	۱,۸۸۸,۰۰۰	HR2 D13N 0.1 - 0.16 A
۴۲	بی متال ۰.۱۶ تا ۰.۲۵ آمپر	۱,۸۸۸,۰۰۰	HR2 D13N 0.16 - 0.25 A
۴۳	بی متال ۰.۲۵ تا ۰.۴ آمپر	۱,۸۸۸,۰۰۰	HR2 D13N 0.25 - 0.40 A
۴۴	بی متال ۰.۴ تا ۰.۶۳ آمپر	۱,۸۸۸,۰۰۰	HR2 D13N 0.40 - 0.63 A
۴۵	بی متال ۰.۶۳ تا ۱ آمپر	۱,۸۸۸,۰۰۰	HR2 D13N 0.63 - 1 A
۴۶	بی متال ۱ تا ۱.۶ آمپر	۱,۸۸۸,۰۰۰	HR2 D13N 1 - 1.7 A
۴۷	بی متال ۱.۶ تا ۲.۵ آمپر	۱,۸۸۸,۰۰۰	HR2 D13N 1.6 - 2.5 A
۴۸	بی متال ۲.۵ تا ۴ آمپر	۱,۸۸۸,۰۰۰	HR2 D13N 2.5 - 4 A
۴۹	بی متال ۴ تا ۶ آمپر	۱,۸۸۸,۰۰۰	HR2 D13N 4 - 6 A
۵۰	بی متال ۵.۵ تا ۸ آمپر	۱,۸۸۸,۰۰۰	HR2 D13N 5.5 - 8 A
۵۱	بی متال ۷ تا ۱۰ آمپر	۱,۸۸۸,۰۰۰	HR2 D13N 7 - 10 A
۵۲	بی متال ۹ تا ۱۳ آمپر	۱,۸۸۸,۰۰۰	HR2 D13N 9 - 13 A
۵۳	بی متال ۱۲ تا ۱۸ آمپر	۱,۸۸۸,۰۰۰	HR2 D13N 12 - 18 A
۵۴	بی متال ۱۶ تا ۲۴ آمپر	۱,۸۸۸,۰۰۰	HR2 D13N 16 - 24 A
۵۵	بی متال ۲۳ تا ۳۲ آمپر	۴,۰۱۳,۰۰۰	HR2 D33N 23 - 32 A
۵۶	بی متال ۳۰ تا ۴۰ آمپر	۴,۰۱۳,۰۰۰	HR2 D33N 30 - 40 A
۵۷	بی متال ۳۷ تا ۵۰ آمپر	۴,۰۱۳,۰۰۰	HR2 D33N 37 - 50 A
۵۸	بی متال ۴۸ تا ۶۵ آمپر	۴,۰۱۳,۰۰۰	HR2 D33N 48 - 65 A
۵۹	بی متال ۵۵ تا ۷۰ آمپر	۴,۰۱۳,۰۰۰	HR2 D33N 55 - 70 A
۶۰	بی متال ۶۳ تا ۸۰ آمپر	۴,۰۱۳,۰۰۰	HR2 D33N 63 - 80 A
۶۱	بی متال ۸۰ تا ۱۰۴ آمپر	۴,۰۱۳,۰۰۰	HR2 D33N 80 - 95 A

ردیف	نام محصولات	قیمت (ریال)	کد فنی
کلید حرارتی گردان (۱۴۰۰.۰۸.۱۵)			
۶۲	کلید حرارتی با دسته گردان ۰.۱۴ تا ۰.۱۶ آمپر	۴,۵۹۵,۰۰۰	GV2-PE 0.14 - 0.16 A
۶۳	کلید حرارتی با دسته گردان ۰.۱۶ تا ۰.۲۵ آمپر	۴,۵۹۵,۰۰۰	GV2-PE 0.16 - 0.25 A
۶۴	کلید حرارتی با دسته گردان ۰.۲۵ تا ۰.۴ آمپر	۴,۵۹۵,۰۰۰	GV2-PE 0.25 - 0.40 A
۶۵	کلید حرارتی با دسته گردان ۰.۴ تا ۰.۶۳ آمپر	۴,۵۹۵,۰۰۰	GV2-PE 0.40 - 0.63 A
۶۶	کلید حرارتی با دسته گردان ۰.۶۳ تا ۱ آمپر	۴,۵۹۵,۰۰۰	GV2-PE 0.63 - 1 A
۶۷	کلید حرارتی با دسته گردان ۱ تا ۱.۶ آمپر	۴,۵۹۵,۰۰۰	GV2-PE 1 - 1.6 A
۶۸	کلید حرارتی با دسته گردان ۱.۶ تا ۲.۵ آمپر	۴,۵۹۵,۰۰۰	GV2-PE 1.6 - 2.5 A
۶۹	کلید حرارتی با دسته گردان ۲.۵ تا ۴ آمپر	۴,۵۹۵,۰۰۰	GV2-PE 2.5 - 4 A
۷۰	کلید حرارتی با دسته گردان ۴ تا ۶.۳ آمپر	۴,۵۹۵,۰۰۰	GV2-PE 4 - 6.3 A
۷۱	کلید حرارتی با دسته گردان ۶ تا ۱۰ آمپر	۴,۵۹۵,۰۰۰	GV2-PE 6 - 10 A
۷۲	کلید حرارتی با دسته گردان ۹ تا ۱۴ آمپر	۴,۵۹۵,۰۰۰	GV2-PE 9 - 14 A
۷۳	کلید حرارتی با دسته گردان ۱۳ تا ۱۸ آمپر	۴,۵۹۵,۰۰۰	GV2-PE 13 - 18 A
۷۴	کلید حرارتی با دسته گردان ۱۷ تا ۲۳ آمپر	۴,۵۹۵,۰۰۰	GV2-PE 17 - 23 A
۷۵	کلید حرارتی با دسته گردان ۲۰ تا ۲۵ آمپر	۴,۵۹۵,۰۰۰	GV2-PE 20 - 25 A
۷۶	کلید حرارتی با دسته گردان ۲۴ تا ۳۲ آمپر	۴,۵۹۵,۰۰۰	GV2-PE 24 - 32 A
۷۷	کلید حرارتی ۲۵ تا ۴۰ آمپر	۱۰,۶۸۷,۰۰۰	GV3-ME 25 - 40 A
۷۸	کلید حرارتی ۴۰ تا ۶۳ آمپر	۱۰,۶۸۷,۰۰۰	GV3-ME 40 - 63 A
۷۹	کلید حرارتی ۵۶ تا ۸۰ آمپر	۱۰,۶۸۷,۰۰۰	GV3-ME 56 - 80 A
۸۰	کنتاکت کمکی کلید حرارتی تیپ کوچک	۵۵۲,۰۰۰	AUX CONTACT NS04-AXSS
۸۱	کنتاکت کمکی کلید حرارتی تیپ بزرگ	۱,۰۶۸,۰۰۰	AUX CONTACT NS04-CBSS
۸۲	رابط کلید حرارتی تیپ کوچک	۷۷۰,۰۰۰	AUX CONTACT NS04-AXSL

ردیف	نام محصولات	قیمت (ریال)	کد فنی
کلید های اتوماتیک فیکس (۱۴۰۰.۰۸.۱۵)			
۸۳	کلید اتوماتیک فیکس ۲۵ آمپر	۶,۶۵۰,۰۰۰	MCCB M6-125M 3p 25A / 36KA
۸۴	کلید اتوماتیک فیکس ۳۲ آمپر	۶,۶۵۰,۰۰۰	MCCB M6-125M 3p 32A / 36KA
۸۵	کلید اتوماتیک فیکس ۴۰ آمپر	۶,۶۵۰,۰۰۰	MCCB M6-125M 3p 40A / 36KA
۸۶	کلید اتوماتیک فیکس ۵۰ آمپر	۶,۶۵۰,۰۰۰	MCCB M6-125M 3p 50A / 36KA
۸۷	کلید اتوماتیک فیکس ۶۳ آمپر	۶,۶۵۰,۰۰۰	MCCB M6-125M 3p 63A / 36KA
۸۸	کلید اتوماتیک فیکس ۸۰ آمپر	۶,۶۵۰,۰۰۰	MCCB M6-125M 3p 80A / 36KA
۸۹	کلید اتوماتیک فیکس ۱۰۰ آمپر	۶,۶۵۰,۰۰۰	MCCB M6-125M 3p 100A / 36KA
۹۰	کلید اتوماتیک فیکس ۱۲۵ آمپر	۶,۶۵۰,۰۰۰	MCCB M6-125M 3p 125A / 36KA
۹۱	کلید اتوماتیک فیکس ۱۶۰ آمپر	۱۰,۳۳۱,۰۰۰	MCCB M6-160S 3p 160A / 36KA
۹۲	کلید اتوماتیک فیکس ۲۰۰ آمپر	۱۰,۸۰۶,۰۰۰	MCCB M6-250S 3p 200A / 50KA
۹۳	کلید اتوماتیک فیکس ۲۵۰ آمپر	۱۰,۶۸۷,۰۰۰	MCCB M6-250S 3p 250A / 50KA
۹۴	کلید اتوماتیک فیکس ۴۰۰ آمپر	۳۳,۲۵۰,۰۰۰	MCCB M6-400H 3p 400A / 65KA
۹۵	کلید اتوماتیک فیکس ۶۳۰ آمپر	۴۷,۲۶۲,۰۰۰	MCCB M6-630H 3p 630A / 65KA
۹۶	کلید اتوماتیک فیکس ۸۰۰ آمپر	۶۲,۳۴۳,۰۰۰	MCCB M6-800H 3p 800A / 70KA
۹۷	کلید اتوماتیک فیکس ۱۰۰۰ آمپر	۱۶۰,۳۱۲,۰۰۰	MCCB M6-1250H 3p1000A / 70KA
۹۸	کلید اتوماتیک فیکس ۱۲۵۰ آمپر	۱۷۲,۱۸۷,۰۰۰	MCCB M6-1250H 3p 1250A / 70KA
۹۹	رله شانت (فیکس - تنظیمی) ۱۲۵M , ۱۶۰S	۲,۵۵۲,۰۰۰	SHUNT TRIP 125M & 160S
۱۰۰	رله شانت (فیکس - تنظیمی) ۲۵۰H	۲,۵۵۲,۰۰۰	SHUNT TRIP 250H
۱۰۱	رله شانت (فیکس - تنظیمی) ۴۰۰-۸۰۰ H	۴,۷۹۷,۰۰۰	SHUNT TRIP 400 - 800H
۱۰۲	رله آندرولتاژ (فیکس - تنظیمی) ۱۲۵M , ۱۶۰S	۶,۹۷۰,۰۰۰	UV TRIP 125M & 160S
۱۰۳	رله آندر ولتاژ (فیکس-تنظیمی) ۲۵۰H	۶,۹۷۰,۰۰۰	UV TRIP 250H
۱۰۴	رله آندر ولتاژ (فیکس -تنظیمی) ۴۰۰-۸۰۰ H	۶,۹۷۰,۰۰۰	UV TRIP 400-800 H
۱۰۵	کنتاكت كمكى (فیکس - تنظیمی) ۱۲۵M , ۱۶۰S	۲,۴۵۸,۰۰۰	AUX CONTACT 125M & 160S
۱۰۶	کنتاكت كمكى (فیکس -تنظیمی) ۲۵۰H	۲,۴۵۸,۰۰۰	AUX CONTACT 250H
۱۰۷	کنتاكت كمكى (فیکس -تنظیمی) ۴۰۰-۸۰۰H	۲,۴۵۸,۰۰۰	AUX CONTACT 400-800H

ردیف	نام محصولات	قیمت (ریال)	کد فنی
کلید های اتوماتیک تنظیمی (۱۴۰۰.۰۸.۱۵)			
۱۰۸	کلید اتوماتیک تنظیمی ۲۵ آمپر	۱۱,۸۷۵,۰۰۰	MCCB M6RT -160S 3p 25A / 36KA
۱۰۹	کلید اتوماتیک تنظیمی ۳۲ آمپر	۱۱,۸۷۵,۰۰۰	MCCB M6RT -160S 3p 32A / 36KA
۱۱۰	کلید اتوماتیک تنظیمی ۴۰ آمپر	۱۱,۸۷۵,۰۰۰	MCCB M6RT -160S 3p 40A / 36KA
۱۱۱	کلید اتوماتیک تنظیمی ۵۰ آمپر	۱۱,۸۷۵,۰۰۰	MCCB M6RT -160S 3p 50A / 36KA
۱۱۲	کلید اتوماتیک تنظیمی ۶۳ آمپر	۱۱,۸۷۵,۰۰۰	MCCB M6RT -160S 3p 63A / 36KA
۱۱۳	کلید اتوماتیک تنظیمی ۸۰ آمپر	۱۱,۸۷۵,۰۰۰	MCCB M6RT -160S 3p 80A / 36KA
۱۱۴	کلید اتوماتیک تنظیمی ۱۰۰ آمپر	۱۱,۸۷۵,۰۰۰	MCCB M6RT -160S 3p 100A / 36KA
۱۱۵	کلید اتوماتیک تنظیمی ۱۲۵ آمپر	۱۱,۸۷۵,۰۰۰	MCCB M6RT -160S 3p 125A / 36KA
۱۱۶	کلید اتوماتیک تنظیمی ۱۶۰ آمپر	۱۴,۲۵۰,۰۰۰	MCCB M6RT -160S 3p 160A / 36KA
۱۱۷	کلید اتوماتیک تنظیمی ۲۰۰ آمپر	۱۸,۶۴۳,۰۰۰	MCCB M6RT -250S 3p 200A / 50KA
۱۱۸	کلید اتوماتیک تنظیمی ۲۵۰ آمپر	۱۸,۶۴۳,۰۰۰	MCCB M6RT -250S 3p 250A / 50KA
۱۱۹	کلید اتوماتیک تنظیمی ۴۰۰ آمپر	۴۳,۷۰۰,۰۰۰	MCCB M6RT -400H 3p 400A / 65KA
۱۲۰	کلید اتوماتیک تنظیمی ۶۳۰ آمپر	۵۴,۵۰۶,۰۰۰	MCCB M6RT -630H 3p 630A / 65KA
۱۲۱	کلید اتوماتیک تنظیمی ۸۰۰ آمپر	۸۹,۷۷۵,۰۰۰	MCCB M6RT -800H 3p 800A / 65KA
۱۲۲	کلید اتوماتیک تنظیمی ۱۰۰۰ آمپر	۱۶۵,۰۶۲,۰۰۰	MCCB M6RT -1000H 3p 1000A / 65KA
۱۲۳	کلید اتوماتیک تنظیمی ۱۲۵۰ آمپر	۱۸۴,۰۶۲,۰۰۰	MCCB M6RT -1250H 3p 1250A / 65KA
۱۲۴	کلید اتوماتیک تنظیمی ۱۶۰ آمپر با رله الکترونیکی	۲۶,۱۲۵,۰۰۰	MCCB M6E -160M 3p 160A / 50KA
۱۲۵	کلید اتوماتیک تنظیمی ۲۵۰ آمپر با رله الکترونیکی	۳۲,۸۹۳,۰۰۰	MCCB M6E -250M 3p 250A / 50KA
۱۲۶	کلید اتوماتیک تنظیمی ۴۰۰ آمپر با رله الکترونیکی	۶۳,۵۳۱,۰۰۰	MCCB M6E -400M 3p 400A / 65KA
۱۲۷	کلید اتوماتیک تنظیمی ۶۳۰ آمپر با رله الکترونیکی	۷۲,۱۱۶,۰۰۰	MCCB M6E -630M 3p 630A / 65KA
۱۲۸	کلید اتوماتیک تنظیمی ۸۰۰ آمپر با رله الکترونیکی	۹۸,۳۲۵,۰۰۰	MCCB M6E -800M 3p 800A / 70KA
۱۲۹	کلید اتوماتیک تنظیمی ۱۲۵۰ آمپر با رله الکترونیکی	۱۹۶,۶۵۰,۰۰۰	MCCB M6E -1250M 3p 1250A / 65KA
کلید های اتوماتیک هوایی (۱۴۰۰.۰۸.۱۵)			
۱۳۰	کلید اتوماتیک هوایی فیکس ۸۰۰ آمپر موتوردار	۳۲۶,۵۶۲,۰۰۰	ACB 800A 220V 3P Motor+UV+Shunt
۱۳۱	کلید اتوماتیک هوایی فیکس ۱۰۰۰ آمپر موتوردار	۳۳۰,۱۲۵,۰۰۰	ACB 1000A 220V 3P Motor+UV+Shunt
۱۳۲	کلید اتوماتیک هوایی فیکس ۱۲۵۰ آمپر موتوردار	۳۵۷,۴۳۷,۰۰۰	ACB 1250A 220V 3P Motor+UV+Shunt
۱۳۳	کلید اتوماتیک هوایی فیکس ۱۶۰۰ آمپر موتوردار	۳۹۳,۰۶۲,۰۰۰	ACB 1600A 220V 3P Motor+UV+Shunt
۱۳۴	کلید اتوماتیک هوایی فیکس ۲۰۰۰ آمپر موتوردار	۴۱۳,۲۵۰,۰۰۰	ACB2000A 220V 3P Motor+UV+Shunt
۱۳۵	کلید اتوماتیک هوایی فیکس ۲۵۰۰ آمپر موتوردار	۵۲۰,۱۲۵,۰۰۰	ACB 2500A 220V 3P Motor+UV+Shunt
۱۳۶	کلید اتوماتیک هوایی فیکس ۳۲۰۰ آمپر موتوردار	۵۶۰,۵۰۰,۰۰۰	ACB 3200A 220V 3P Motor+UV+Shunt

ردیف	نام محصولات	قیمت (ریال)	کد فنی
فیوز های مینیاتوری (۱۴۰۰.۰۸.۱۵)			
۱۳۷	فیوز مینیاتوری ۱ آمپر تک پل با قدرت قطع ۶ کیلو آمپر	۴۵۱,۰۰۰	A60-1P 1A C Type 6 KA
۱۳۸	فیوز مینیاتوری ۲ آمپر تک پل با قدرت قطع ۶ کیلو آمپر	۴۵۱,۰۰۰	A60-1P 2A C Type 6 KA
۱۳۹	فیوز مینیاتوری ۴ آمپر تک پل با قدرت قطع ۶ کیلو آمپر	۴۵۱,۰۰۰	A60-1P 4A C Type 6 KA
۱۴۰	فیوز مینیاتوری ۶ آمپر تک پل با قدرت قطع ۶ کیلو آمپر	۴۰۶,۰۰۰	A60-1P 6A C Type 6 KA
۱۴۱	فیوز مینیاتوری ۱۰ آمپر تک پل با قدرت قطع ۶ کیلو آمپر	۴۰۶,۰۰۰	A60-1P 10A C Type 6 KA
۱۴۲	فیوز مینیاتوری ۱۶ آمپر تک پل با قدرت قطع ۶ کیلو آمپر	۴۰۶,۰۰۰	A60-1P 16A C Type 6 KA
۱۴۳	فیوز مینیاتوری ۲۰ آمپر تک پل با قدرت قطع ۶ کیلو آمپر	۴۰۶,۰۰۰	A60-1P 20A C Type 6 KA
۱۴۴	فیوز مینیاتوری ۲۵ آمپر تک پل با قدرت قطع ۶ کیلو آمپر	۴۰۶,۰۰۰	A60-1P 25A C Type 6 KA
۱۴۵	فیوز مینیاتوری ۳۲ آمپر تک پل با قدرت قطع ۶ کیلو آمپر	۴۰۶,۰۰۰	A60-1P 32A C Type 6 KA
۱۴۶	فیوز مینیاتوری ۴۰ آمپر تک پل با قدرت قطع ۶ کیلو آمپر	۴۰۶,۰۰۰	A60-1P 40A C Type 6 KA
۱۴۷	فیوز مینیاتوری ۵۰ آمپر تک پل با قدرت قطع ۶ کیلو آمپر	۴۵۱,۰۰۰	A60-1P 50A C Type 6 KA
۱۴۸	فیوز مینیاتوری ۶۳ آمپر تک پل با قدرت قطع ۶ کیلو آمپر	۴۵۱,۰۰۰	A60-1P 63A C Type 6 KA
۱۴۹	فیوز مینیاتوری ۴ آمپر دو پل با قدرت قطع ۶ کیلو آمپر	۸۵۳,۰۰۰	A60-2P 4A C Type 6 KA
۱۵۰	فیوز مینیاتوری ۶ آمپر دو پل با قدرت قطع ۶ کیلو آمپر	۸۵۳,۰۰۰	A60-2P 6A C Type 6 KA
۱۵۱	فیوز مینیاتوری ۱۰ آمپر دو پل با قدرت قطع ۶ کیلو آمپر	۸۵۳,۰۰۰	A60-2P 10A C Type 6 KA
۱۵۲	فیوز مینیاتوری ۱۶ آمپر دو پل با قدرت قطع ۶ کیلو آمپر	۸۵۳,۰۰۰	A60-2P 16A C Type 6 KA
۱۵۳	فیوز مینیاتوری ۲۵ آمپر دو پل با قدرت قطع ۶ کیلو آمپر	۸۵۳,۰۰۰	A60-2P 25A C Type 6 KA
۱۵۴	فیوز مینیاتوری ۳۲ آمپر دو پل با قدرت قطع ۶ کیلو آمپر	۸۵۳,۰۰۰	A60-2P 32A C Type 6 KA
۱۵۵	فیوز مینیاتوری ۱ آمپر سه پل با قدرت قطع ۶ کیلو آمپر	۱,۳۹۰,۰۰۰	A60-3P 1A C Type 6 KA
۱۵۶	فیوز مینیاتوری ۲ آمپر سه پل با قدرت قطع ۶ کیلو آمپر	۱,۳۹۰,۰۰۰	A60-3P 2A C Type 6 KA
۱۵۷	فیوز مینیاتوری ۴ آمپر سه پل با قدرت قطع ۶ کیلو آمپر	۱,۳۹۰,۰۰۰	A60-3P 4A C Type 6 KA
۱۵۸	فیوز مینیاتوری ۶ آمپر سه پل با قدرت قطع ۶ کیلو آمپر	۱,۲۵۰,۰۰۰	A60-3P 6A C Type 6 KA
۱۵۹	فیوز مینیاتوری ۱۰ آمپر سه پل با قدرت قطع ۶ کیلو آمپر	۱,۲۵۰,۰۰۰	A60-3P 10A C Type 6 KA
۱۶۰	فیوز مینیاتوری ۱۶ آمپر سه پل با قدرت قطع ۶ کیلو آمپر	۱,۲۵۰,۰۰۰	A60-3P 16A C Type 6 KA
۱۶۱	فیوز مینیاتوری ۲۰ آمپر سه پل با قدرت قطع ۶ کیلو آمپر	۱,۲۵۰,۰۰۰	A60-3P 20A C Type 6 KA
۱۶۲	فیوز مینیاتوری ۲۵ آمپر سه پل با قدرت قطع ۶ کیلو آمپر	۱,۲۵۰,۰۰۰	A60-3P 25A C Type 6 KA
۱۶۳	فیوز مینیاتوری ۳۲ آمپر سه فاز با قدرت قطع ۶ کیلو آمپر	۱,۲۵۰,۰۰۰	A60-3P 32A C Type 6 KA
۱۶۴	فیوز مینیاتوری ۴۰ آمپر سه پل با قدرت قطع ۶ کیلو آمپر	۱,۲۵۰,۰۰۰	A60-3P 40A C Type 6 KA
۱۶۵	فیوز مینیاتوری ۵۰ آمپر سه پل با قدرت قطع ۶ کیلو آمپر	۱,۳۹۰,۰۰۰	A60-3P 50A C Type 6 KA
۱۶۶	فیوز مینیاتوری ۶۳ آمپر سه پل با قدرت قطع ۶ کیلو آمپر	۱,۳۹۰,۰۰۰	A60-3P 63A C Type 6 KA
۱۶۷	فیوز مینیاتوری ۸۰ آمپر سه پل با قدرت قطع ۱۰ کیلو آمپر	۴,۱۵۰,۰۰۰	A60-3P 80A C Type 10 KA
۱۶۸	فیوز مینیاتوری ۱۰۰ آمپر سه پل با قدرت قطع ۱۰ کیلو آمپر	۴,۳۳۰,۰۰۰	A60-3P 100A C Type 10 KA
۱۶۹	فیوز مینیاتوری ۱۲۵ آمپر سه پل با قدرت قطع ۱۰ کیلو آمپر	۴,۵۷۰,۰۰۰	A60-3P 125A C Type 10 KA
۱۷۰	فیوز مینیاتوری ۱۰ آمپر تک پل - تیپ B با قدرت قطع ۶ کیلو آمپر	۴۰۶,۰۰۰	A60-1P 10A B Type 6 KA
۱۷۱	فیوز مینیاتوری ۱۶ آمپر تک پل - تیپ B با قدرت قطع ۶ کیلو آمپر	۴۰۶,۰۰۰	A60-1P 16A B Type 6 KA
۱۷۲	فیوز مینیاتوری ۲۵ آمپر تک پل - تیپ B با قدرت قطع ۶ کیلو آمپر	۴۰۶,۰۰۰	A60-1P 25A B Type 6 KA
۱۷۳	فیوز مینیاتوری ۳۲ آمپر تک پل - تیپ B با قدرت قطع ۶ کیلو آمپر	۴۰۶,۰۰۰	A60-1P 32A B Type 6 KA

ردیف	نام محصولات	قیمت (ریال)	کد فنی
محافظ جان ساده و ترکیبی (۱۴۰۰.۰۸.۱۵)			
۱۷۴	کلید محافظ جان دو پل ۲۵ آمپر - ۳۰ میلی آمپر	۳,۲۰۶,۰۰۰	A60L-2P 25A 30mA
۱۷۵	کلید محافظ جان دو پل ۴۰ آمپر - ۳۰ میلی آمپر	۳,۲۰۶,۰۰۰	A60L-2P 40A 30mA
۱۷۶	کلید محافظ جان دو پل ۶۳ آمپر - ۳۰ میلی آمپر	۳,۲۰۶,۰۰۰	A60L-2P 63A 30mA
۱۷۷	کلید محافظ جان ۴ پل ۲۵ آمپر - ۳۰ میلی آمپر	۴,۵۳۶,۰۰۰	A60L-4P 25A 30mA
۱۷۸	کلید محافظ جان ۴ پل ۴۰ آمپر - ۳۰ میلی آمپر	۴,۵۳۶,۰۰۰	A60L-4P 40A 30mA
۱۷۹	کلید محافظ جان ۴ پل ۶۳ آمپر - ۳۰ میلی آمپر	۴,۵۳۶,۰۰۰	A60L-4P 63A 30mA
۱۸۰	کلید محافظ جان ۴ پل ۶۳ آمپر - ۱۰۰ میلی آمپر	۴,۷۵۰,۰۰۰	A60L-4P 63A 100mA
۱۸۱	کلید محافظ جان ۴ پل ۱۰۰ آمپر - ۱۰۰ میلی آمپر	۷,۳۱۵,۰۰۰	A60L-4P 100A 100mA
۱۸۲	کلید محافظ جان تک پل ۱۶ آمپر ترکیبی - ۳۰ میلی آمپر	۳,۵۰۳,۰۰۰	A60R-1P 16A 30mA
۱۸۳	کلید محافظ جان تک پل ۲۵ آمپر ترکیبی - ۳۰ میلی آمپر	۳,۵۰۳,۰۰۰	A60R-1P 25A 30mA
۱۸۴	کلید محافظ جان تک پل ۳۲ آمپر ترکیبی - ۳۰ میلی آمپر	۳,۵۰۳,۰۰۰	A60R-1P 32A 30mA
کنتاکتورهای روشنایی (بی صدا) (۱۴۰۰.۰۸.۱۵)			
۱۸۵	کنتاکتور روشنایی تک پل ۱۶ آمپر	۱,۸۰۵,۰۰۰	HJCH-25 2P 16A 1NO
۱۸۶	کنتاکتور روشنایی تک پل ۲۰ آمپر	۱,۸۰۵,۰۰۰	HJCH-25 2P 20A 1NO
۱۸۷	کنتاکتور روشنایی چهار پل ۱۶ آمپر	۳,۴۲۰,۰۰۰	HJCH-25 4P 16A 4NO
۱۸۸	کنتاکتور روشنایی چهار پل ۲۰ آمپر	۳,۴۲۰,۰۰۰	HJCH-25 4P 20A 4NO
۱۸۹	کنتاکتور روشنایی چهار پل ۲۵ آمپر	۳,۴۲۰,۰۰۰	HJCH-25 4P 25A 4NO
۱۹۰	کنتاکتور روشنایی چهار پل ۴۰ آمپر	۴,۷۵۰,۰۰۰	HJCH-25 4P 40A 4NO
۱۹۱	کنتاکتور روشنایی چهار پل ۶۳ آمپر	۴,۷۵۰,۰۰۰	HJCH-25 4P 63A 4NO
۱۹۲	کنتاکتور روشنایی چهار پل ۱۰۰ آمپر	۱۳,۸۹۳,۰۰۰	HJCH-25 4P 100A 4NO

NSC

Price List

(1400.08.15)



△ CE CB



ردیف	نام محصولات	قیمت (ریال)	کد فنی
لیست قیمت سیگنال و شستی (۱۴۰۰.۰۸.۱۵)			
۱	شستی استارت مشکی	۲۶۲,۰۰۰	SA22-AA31 INO BLACK
۲	شستی استارت سبز	۲۶۲,۰۰۰	SA22-AA21 INO GREEN
۳	شستی استپ قرمز	۲۶۲,۰۰۰	SA22-AA42 INC RED
۴	استپ ایمرجنسی ساده	۴۱۸,۰۰۰	SA22-AC42 INC RED
۵	استپ ایمرجنسی قفل شو	۶۰۲,۰۰۰	SA22-AS542 INC RED
۶	کلید فرمان یک طرفه	۳۳۹,۰۰۰	SA22-AD21 INO
۷	کلید فرمان دو طرفه	۴۳۲,۰۰۰	SA22-AD33 INO+INO
۸	کلید فرمان یکطرفه چراغدار (سبز)	۱,۱۴۷,۰۰۰	NS30-AK2361 INO+ LIGHT GREEN
۹	کلید فرمان دو طرفه چراغدار (سبز)	۱,۲۴۶,۰۰۰	NS30-AK3363 2NO+ LIGHT GREEN
۱۰	کلیدفرمان یکطرفه سوئیچ دار	۵۶۶,۰۰۰	SA22-AG21 INO
۱۱	کلیدفرمان دوطرفه سوئیچ دار	۶۵۹,۰۰۰	SA22-AG33 INO+INO
۱۲	شستی استارت چراغدار سبز	۷۶۷,۰۰۰	SA22-AW33M1 GREEN 220V
۱۳	شستی استپ چراغدار قرمز	۷۶۷,۰۰۰	SA22-AW34M2 RED 220V
۱۴	سیگنال ماژولار (سبز)	۵۶۶,۰۰۰	SA22-AVM3 GREEN 220V
۱۵	سیگنال ماژولار (قرمز)	۵۶۶,۰۰۰	SA22-AVM4 RED 220V
۱۶	سیگنال ماژولار (زرد)	۵۶۶,۰۰۰	SA22-AVM5 YELLOW 220V
۱۷	سیگنال ماژولار (آبی)	۵۶۶,۰۰۰	SA22-AVM6 BLUE 220V
۱۸	استارت استپ دوبل	۶۰۲,۰۰۰	SA22-AL8325 INO+INC
۱۹	استارت استپ دوبل چراغدار	۱,۰۵۵,۰۰۰	SA22-AW8465 INO+INC
۲۰	استپ ایمرجنسی قفل شو سوئیچ دار	۷۹۳,۰۰۰	SA22-AS142 INC RED

لیست قیمت سیگنال و شستی (فلزی)

SA22-BA21 1NO BLACK	۳۷۵,۰۰۰	شستی استارت فلزی مشکی	۲۱
SA22-BA31 1NO GREEN	۳۷۵,۰۰۰	شستی استارت فلزی سبز	۲۲
SA22-BA42 1NC RED	۳۷۵,۰۰۰	شستی استپ فلزی قرمز	۲۳
SA22-BC42 1NC RED	۵۱۴,۰۰۰	استپ ایمرجنسی فلزی ساده	۲۴
SA22-BS542 1NC RED	۸۰۹,۰۰۰	استپ ایمرجنسی فلزی قفل شو	۲۵
BS142 1NC RED	۵۸۱,۰۰۰	استپ ایمرجنسی فلزی قفل شو سوئیچ دار	۲۶
SA22-BD21 1NO	۴۱۸,۰۰۰	کلید فرمان یکطرفه فلزی	۲۷
SA22-BD33 1NO+1NO	۵۳۴,۰۰۰	کلید فرمان دوطرفه فلزی	۲۸
NS30-BK2361 1NO+ LIGHT GREEN	۱,۲۴۶,۰۰۰	کلید فرمان یکطرفه چراغدار فلزی (سبز)	۲۹
NS30-BK3363 2NO+ LIGHT GREEN	۱,۳۳۸,۰۰۰	کلید فرمان دو طرفه چراغدار فلزی (سبز)	۳۰
SA22-BG21 1NO	۵۷۳,۰۰۰	کلیدفرمان یک طرفه فلزی سوئیچ دار	۳۱
SA22-BG33 1NO+1NO	۷۴۲,۰۰۰	کلیدفرمان دوطرفه فلزی سوئیچ دار	۳۲
SA22-BW33M1 GREEN 220V	۶۸۲,۰۰۰	شستی استارت فلزی چراغدار	۳۳
SA22-BW34M2 RED 220V	۶۸۲,۰۰۰	شستی استپ فلزی چراغدار	۳۴
SA22-BVM3 GREEN 220V	۶۶۹,۰۰۰	سیگنال ماژولار فلزی (سبز)	۳۵
SA22-BVM4 RED 220V	۶۶۹,۰۰۰	سیگنال ماژولار فلزی (قرمز)	۳۶
SA22-BVM5 YELLOW 220V	۶۶۹,۰۰۰	سیگنال ماژولار فلزی (زرد)	۳۷
SA22-BVM6 BLUE 220V	۶۶۹,۰۰۰	سیگنال ماژولار فلزی (آبی)	۳۸
SA22-BL8325 1NO+1NC	۶۳۲,۰۰۰	استارت استپ دوپل فلزی	۳۹
SA22-BW8465 1NO+1NC	۸۶۴,۰۰۰	استارت استپ دوپل چراغدار فلزی	۴۰
IP COVER PUSH BUTTONS (ROUND)	۴۶,۰۰۰	کاور شستی	۴۱
IP COVER DOUBLE SWITCH BUTTONS	۶۴,۰۰۰	کاور شستی دوپل	۴۲
SA-PBE10 NO GREEN	۹۲,۰۰۰	کنتاکت شستی باز	۴۳
SA-PBE01 NC RED	۹۲,۰۰۰	کنتاکت شستی بسته	۴۴
PL16-22D 22MM GREEN	۱۹۴,۰۰۰	سیگنال LED سبز	۴۵
PL16-22D 22MM RED	۱۹۴,۰۰۰	سیگنال LED قرمز	۴۶
PL16-22D 22MM YELLOW	۱۹۴,۰۰۰	سیگنال LED زرد	۴۷
PL16-22D 22MM BLUE	۱۹۴,۰۰۰	سیگنال LED آبی	۴۸

لیست قیمت فن ها (۱۴۰۰.۰۸.۱۵)

PD80S-220	80*80*25MM sleeve bearing, 2 lead wire type	۱,۲۹۰,۰۰۰	فن ۸*۸*۲.۵ بوشی	۱
PD80B-220	80*80*25MM ball bearing, 2 lead wire type	۲,۱۳۰,۰۰۰	فن ۸*۸*۲.۵ بلبرینگ	۲
PD83S-220	80*80*38MM sleeve bearing, 2 lead wire type	۱,۶۶۰,۰۰۰	فن ۸*۸*۳.۸ بوشی	۳
PD83B-220	80*80*38MM ball bearing, 2 lead wire type	۲,۳۷۰,۰۰۰	فن ۸*۸*۳.۸ بلبرینگ	۴
PD90S-220	90*90*25MM sleeve bearing, 2 lead wire type	۱,۵۱۰,۰۰۰	فن ۹*۹*۲.۵ بوشی	۵
PD90B-220	90*90*25MM ball bearing, 2 lead wire type	۲,۰۵۰,۰۰۰	فن ۹*۹*۲.۵ بلبرینگ	۶
PD110S-220	110*110*25MM sleeve bearing, 2 lead wire type	۱,۶۲۰,۰۰۰	فن ۱۱*۱۱*۲.۵ بوشی	۷
PD110B-220	110*110*25MM ball bearing, 2 lead wire type	۲,۳۷۰,۰۰۰	فن ۱۱*۱۱*۲.۵ بلبرینگ	۸
PD122S-220	120*120*25MM sleeve bearing, 2 lead wire type	۱,۳۶۰,۰۰۰	فن ۱۲*۱۲*۲.۵ بوشی	۹
PD122B-220	120*120*25MM ball bearing, 2 lead wire type	۱,۸۵۰,۰۰۰	فن ۱۲*۱۲*۲.۵ بلبرینگ	۱۰
PD120S-220	120*120*38MM sleeve bearing, 2 lead wire type	۱,۳۶۰,۰۰۰	فن ۱۲*۱۲*۳.۸ بوشی	۱۱
PD120B-220	120*120*38MM ball bearing, 2 lead wire type	۱,۸۵۰,۰۰۰	فن ۱۲*۱۲*۳.۸ بلبرینگ	۱۲
PD135B-220	135*135*40MM ball bearing, 2 lead wire type	۳,۵۶۰,۰۰۰	فن ۱۳.۵*۱۳.۵*۴ بلبرینگ	۱۳
PD150B-220	150*150*51MM ball bearing, 2 lead wire type	۳,۸۰۰,۰۰۰	فن ۱۵*۱۵*۵.۱ بلبرینگ	۱۴
PD157B-220	172*150*51MM ball bearing, 2 lead wire type	۳,۲۸۵,۰۰۰	فن ۱۷.۲*۱۵*۵.۱ بلبرینگ	۱۵
PD180B-220	180*180*61MM ball bearing, 2 lead wire type	۶,۱۸۰,۰۰۰	فن ۱۸*۱۸*۶.۱ بلبرینگ	۱۶
PD200B-220	200*200*61MM ball bearing, 2 lead wire type	۶,۱۸۰,۰۰۰	فن ۲۰*۲۰*۶.۱ بلبرینگ	۱۷
PD170B-220	Ø172X51MM ball bearing, 2 lead wire type	۳,۸۰۰,۰۰۰	فن ۱۷.۲*۵.۱ بلبرینگ (گرد)	۱۸
PD220B-220	Ø220X61MM ball bearing, 2 lead wire type	۶,۱۸۰,۰۰۰	فن ۲۲*۶.۱ بلبرینگ (گرد)	۱۹
PD230B-220	Ø230X65MM ball bearing, Terminal type	۸,۰۸۳,۰۰۰	فن ۲۳*۶.۵ بلبرینگ (گرد)	۲۰
PD120M-220	120*120*38MM ball bearing, Metal impeller, 2 lead wire type	۵,۲۳۰,۰۰۰	فن ۱۲*۱۲*۳.۸ بلبرینگ (پروانه فلزی)	۲۱
PD160M-220	172*150*55MM ball bearing, Metal impeller, 22 lead wire type	۶,۱۸۰,۰۰۰	فن ۱۷.۲*۱۵*۵.۵ بلبرینگ (پروانه فلزی)	۲۲
PD225M-220	225*225*82MM ball bearing, Metal impeller, terminal type	۱۳,۷۸۰,۰۰۰	فن ۲۲.۵*۲۲.۵*۸.۲ بلبرینگ (پروانه فلزی)	۲۳
PD280M-220	280*280*82MM ball bearing, Metal impeller, terminal type	۱۹,۰۲۰,۰۰۰	فن ۲۸*۲۸*۸.۲ بلبرینگ (پروانه فلزی)	۲۴
TOP MOUNTED FAN SD225	220VAC 50HZ	۳۶,۸۵۰,۰۰۰	فن سقفی SD۲۲۵	۲۵

لیست قیمت فیلترها (۱۴۰۰.۰۸.۱۵)

ZL-801	۵۴۰,۰۰۰	فیلتر ۱۰۶*۱۰۶	۱
ZL-802	۵۴۰,۰۰۰	فیلتر ۱۱۶*۱۱۶	۲
ZL-803	۷۳۰,۰۰۰	فیلتر ۱۴۸.۵*۱۴۸.۵	۳
ZL-804	۱,۲۵۰,۰۰۰	فیلتر ۲۰۴*۲۰۴	۴
ZL-805	۱,۸۱۰,۰۰۰	فیلتر ۲۵۵*۲۵۵	۵
ZL-806	۲,۸۳۰,۰۰۰	فیلتر ۳۲۰*۳۲۰	۶
CT-205	۱,۵۱۰,۰۰۰	فیلتر تبدیلی ۲۰۴*۲۰۴	۷
CT-256	۲,۱۸۰,۰۰۰	فیلتر تبدیلی ۲۵۵*۲۵۵	۸

لیست قیمت ترموستات ها

Thermostat KTS 011, 0-60°C NO type,blue one	۷۲۰,۰۰۰	ترموستات فن - KTS۰۱۱	۱
Thermostat KTO 011, 0-60°C, NC type,red one	۷۲۰,۰۰۰	ترموستات هیتر - KTO ۰۱۱	۲
Thermostat ZR 011, 0-60°C, both NO and NC type (red and blue)	۱,۶۸۰,۰۰۰	ترموستات دوبل - ZR ۰۱۱	۳
Thermostat NTL8000, 16Amps	۲,۳۷۰,۰۰۰	ترموستات اتاقی ۸۰۰۰ NTL	۴
Hygrostat MFR012	۵,۲۲۰,۰۰۰	هایگروستات	۵

۱۴۰۰/۰۸/۱۵

لیست قیمت محصولات اصلاح ضریب توان (جدید)

نوع دی الکتریک	تعداد در کارتن	جریان (آمپر)	قیمت (ریال)	شرح محصول	کد فنی	ردیف
خازن های سه فاز AC ۴۴۰v ، ۵۰ Hz با اتصال مثلث						
روغنی	15	6/6	8.720.000	خازن روغنی ۵ کیلووار ۴۴۰ ولت	Capacitor 440 - 5 - 3 50Hz	۱
روغنی	15	9.8	10.450.000	خازن روغنی ۷,۵ کیلووار ۴۴۰ ولت	Capacitor 440 - 7.5 - 3 50Hz	۲
روغنی	11	13/1	11.690.000	خازن روغنی ۱۰ کیلووار ۴۴۰ ولت	Capacitor 440 - 10 - 3 50Hz	۳
روغنی	8	16/4	12.960.000	خازن روغنی ۱۲,۵ کیلووار ۴۴۰ ولت	Capacitor 440 - 12.5 - 3 50Hz	۴
روغنی	7	19.7	15.820.000	خازن روغنی ۱۵ کیلووار ۴۴۰ ولت	Capacitor 440 - 15 - 3 50Hz	۵
روغنی	6	26/2	20.000.000	خازن روغنی ۲۰ کیلووار ۴۴۰ ولت	Capacitor 440 - 20 - 3 50Hz	۶
روغنی	5	32.8	24.340.000	خازن روغنی ۲۵ کیلووار ۴۴۰ ولت	Capacitor 440 - 25 - 3 50Hz	۷
روغنی	5	39/4	29.340.000	خازن روغنی ۳۰ کیلووار ۴۴۰ ولت	Capacitor 440 - 30 - 3 50Hz	۸
مدت زمان گارانتی محصولات برای نمایندگان محترم ۲۴ ماه از زمان ارسال کالا می باشد.						

۱۴۰۰،۰۸،۱۵

لیست قیمت محصولات اصلاح ضریب توان

نوع دی الکتریک	تعداد در کارتن	جریان (آمپر)	قیمت (ریال)	شرح محصول	کد فنی	ردیف
خازن های سه فاز ۴۴۰ ولت - با اتصال مثلث						
گازی	۳۰	۶/۵	۷.۸۴۰.۰۰۰	خازن ۴۴۰ ولت ۵ کیلووار	GMKPg440-3-5	۱
گازی	۳۰	۱۰	۹.۴۰۰.۰۰۰	خازن ۴۴۰ ولت ۷.۵ کیلووار	GMKPg440-3-7.5	۲
گازی	۲۰	۱۳/۱	۱۰.۵۲۰.۰۰۰	خازن ۴۴۰ ولت ۱۰ کیلووار	GMKPg440-3-10	۳
گازی	۱۰	۱۶/۴	۱۱.۶۶۳.۰۰۰	خازن ۴۴۰ ولت ۱۲.۵ کیلووار	GMKPg440-3-12.5	۴
رگلاتور های اصلاح ضریب توان هوشمند با قابلیت نمایش هارمونیک های مجزا و THD						
	۱	۵۰,۰۰۰,۰۰۰		رگلاتور ۷ پله	GMKP controller 800 II-7steps	۵
	۱	۸۰,۰۰۰,۰۰۰		رگلاتور ۱۴ پله	GMKP controller 800 II-14steps	۶

مدت زمان گارانتی محصولات ۱ سال می باشد.

لیست قیمت بست کمربندی

(۱۴۰۰.۰۸.۱۵)

ردیف	نام کالا	قیمت (ریال)	کد فنی	تعداد در کارتن
۱	بست کمربندی ۱۰۰*۲/۵ - سفید - مشکی	۵۹۰	NS60-25100 W/B	۵۰,۰۰۰
۲	بست کمربندی ۱۵۰*۲/۵ - سفید - مشکی	۹۲۰	NS60-25150 W/B	۴۰,۰۰۰
۳	بست کمربندی ۲۰۰*۲/۵ - سفید - مشکی	۱,۳۱۰	NS60-25200 W/B	۳۰,۰۰۰
۴	بست کمربندی ۱۵۰*۳/۶ - سفید - مشکی	۱,۵۸۰	NS60-36150 W/B	۲۵,۰۰۰
۵	بست کمربندی ۲۰۰*۳/۶ - سفید - مشکی	۱,۹۷۰	NS60-36200 W/B	۲۰,۰۰۰
۶	بست کمربندی ۲۵۰*۳/۶ - سفید - مشکی	۲,۳۴۰	NS60-36250 W/B	۱۵,۰۰۰
۷	بست کمربندی ۳۰۰*۳/۶ - سفید - مشکی	۲,۵۰۰	NS60-36300 W/B	۱۵,۰۰۰
۸	بست کمربندی ۳۷۰*۳/۶ - سفید - مشکی	۳,۲۵۰	NS60-36370 W/B	۱۰,۰۰۰
۹	بست کمربندی ۲۰۰*۴/۸ - سفید - مشکی	۳,۴۵۰	NS60-48200 W/B	۱۵,۰۰۰
۱۰	بست کمربندی ۲۵۰*۴/۸ - سفید - مشکی	۳,۹۱۰	NS60-48250 W/B	۱۰,۰۰۰
۱۱	بست کمربندی ۳۰۰*۴/۸ - سفید - مشکی	۴,۱۴۰	NS60-48300 W/B	۱۰,۰۰۰
۱۲	بست کمربندی ۳۵۰*۴/۸ - سفید - مشکی	۴,۷۵۰	NS60-48350 W/B	۷,۰۰۰
۱۳	بست کمربندی ۴۰۰*۴/۸ - سفید - مشکی	۶,۴۵۰	NS60-48400 W/B	۷,۰۰۰
۱۴	بست کمربندی ۴۵۰*۴/۸ - سفید - مشکی	۸,۷۶۰	NS60-48450 W/B	۷,۰۰۰
۱۵	بست کمربندی ۵۰۰*۴/۸ - سفید - مشکی	۱۰,۲۱۰	NS60-48500 W/B	۶,۰۰۰
۱۶	بست کمربندی ۲۰۰*۷/۶ - سفید - مشکی	۶,۳۱۰	NS60-76200 W/B	۸,۰۰۰
۱۷	بست کمربندی ۳۰۰*۷/۶ - سفید - مشکی	۹,۵۰۰	NS60-76300 W/B	۵,۰۰۰
۱۸	بست کمربندی ۴۰۰*۷/۶ - سفید - مشکی	۹,۷۶۰	NS60-76400 W/B	۵,۰۰۰
۱۹	بست کمربندی ۵۵۰*۷/۶ - سفید - مشکی	۲۱,۶۵۰	NS60-76550 W/B	۳,۰۰۰

لیست متعلقات تابلویی

(۱۴۰۰.۰۸.۱۵)

ردیف	نام کالا	قیمت (ریال)
۱	بست کابل سایز ۴۲-۶۲ با پیچ و مهره	۲۵۰,۰۰۰
۲	بست کابل سایز ۳۵-۴۵ با پیچ و مهره	۲۱۲,۵۰۰
۳	بست کابل سایز ۲۰-۳۰ با پیچ و مهره	۱۲۵,۰۰۰
۴	گردگیر با قطر ۱۱۰	۲۱۹,۰۰۰
۵	گردگیر با قطر ۹۵	۱۸۸,۰۰۰
۶	گردگیر با قطر ۸۰	۱۵۰,۰۰۰
۷	مقره	۱۸۸,۰۰۰