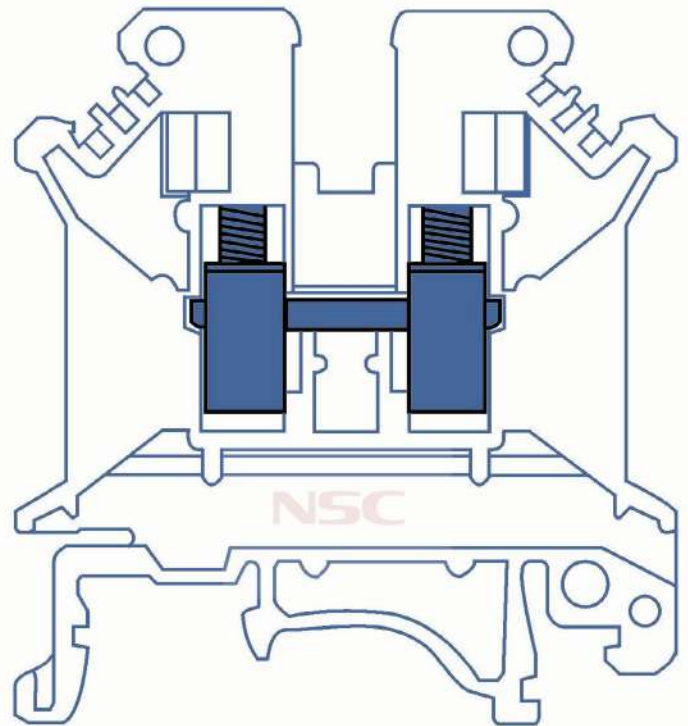


NSC

Price List

(1400.08.05)



BLOXconnect[®]
BETTER CONNECTING TOGETHER

کد فنی	قیمت (ریال)	نام کالا	ردیف
FKG 04 L - A/D	۱۰۳,۰۰۰	شینه ارت FKG ۰۴ L - A/D	۱
FKG 06 L - A/D	۱۴۲,۰۰۰	شینه ارت FKG ۰۶ L - A/D	۲
FKG 08 L - A/D	۱۸۳,۰۰۰	شینه ارت FKG ۰۸ L - A/D	۳
FKG 10 L - A/D	۲۲۴,۰۰۰	شینه ارت FKG ۱۰ L - A/D	۴
FKG 12 L - A/D	۲۶۵,۰۰۰	شینه ارت FKG ۱۲ L - A/D	۵
FKG 04 L - A	۹۷,۰۰۰	شینه نول FKG ۰۴ L - A	۶
FKG 06 L - A	۱۳۷,۰۰۰	شینه نول FKG ۰۶ L - A	۷
FKG 08 L - A	۱۷۴,۰۰۰	شینه نول FKG ۰۸ L - A	۸
FKG 10 L - A	۲۱۴,۰۰۰	شینه نول FKG ۱۰ L - A	۹
FKG 12 L - A	۲۵۲,۰۰۰	شینه نول FKG ۱۲ L - A	۱۰
FKG 04 L - C	۹۷,۰۰۰	شینه نول FKG ۰۴ L - C	۱۱
FKG 06 L - C	۱۳۷,۰۰۰	شینه نول FKG ۰۶ L - C	۱۲
FKG 08 L - C	۱۷۴,۰۰۰	شینه نول FKG ۰۸ L - C	۱۳
FKG 10 L - C	۲۱۴,۰۰۰	شینه نول FKG ۱۰ L - C	۱۴
FKG 12 L - C	۲۵۲,۰۰۰	شینه نول FKG ۱۲ L - C	۱۵
FKG 2 - 06 S	۹۷,۰۰۰	شینه نول FKG ۲ - ۰۶ S	۱۶
FKG 2 - 08 S	۱۱۵,۰۰۰	شینه نول FKG ۲ - ۰۸ S	۱۷
FKG 2 - 10 S	۱۳۷,۰۰۰	شینه نول FKG ۲ - ۱۰ S	۱۸
FKG 2 - 12 S	۱۵۵,۰۰۰	شینه نول FKG ۲ - ۱۲ S	۱۹
FKG 2 - 14 S	۱۷۵,۰۰۰	شینه نول FKG ۲ - ۱۴ S	۲۰
FKG 2 - 18 S	۲۱۴,۰۰۰	شینه نول FKG ۲ - ۱۸ S	۲۱
FKG 2 - 06 L	۱۷۵,۰۰۰	شینه نول FKG ۲ - ۰۶ L	۲۲
FKG 2 - 08 L	۲۱۳,۰۰۰	شینه نول FKG ۲ - ۰۸ L	۲۳
FKG 2 - 10 L	۲۵۰,۰۰۰	شینه نول FKG ۲ - ۱۰ L	۲۴
FKG 2 - 12 L	۲۸۷,۰۰۰	شینه نول FKG ۲ - ۱۲ L	۲۵
FKG 2 - 14 L	۳۲۵,۰۰۰	شینه نول FKG ۲ - ۱۴ L	۲۶
FKG 2 - 18 L	۳۹۸,۰۰۰	شینه نول FKG ۲ - ۱۸ L	۲۷
FKG 62 - 08 L	۲۱۳,۰۰۰	شینه نول FKG ۶۲ - ۰۸ L	۲۸
FKG 62 - 10 L	۲۵۰,۰۰۰	شینه نول FKG ۶۲ - ۱۰ L	۲۹
FKG 62 - 12 L	۲۸۷,۰۰۰	شینه نول FKG ۶۲ - ۱۲ L	۳۰
FKG 62 - 14 L	۳۲۵,۰۰۰	شینه نول FKG ۶۲ - ۱۴ L	۳۱
FKG 62 - 16 L	۳۸۲,۰۰۰	شینه نول FKG ۶۲ - ۱۶ L	۳۲
FKG 06 S- H	۱۰۹,۰۰۰	شینه نول FKG ۰۶ S- H	۳۳
FKG 08 S- H	۱۱۲,۰۰۰	شینه نول FKG ۰۸ S- H	۳۴
FKG 10 S- H	۱۳۲,۰۰۰	شینه نول FKG ۱۰ S- H	۳۵

ردیف	نام کالا	قیمت (ریال)	کد فنی
۳۶	شینه نول FKG ۱۲ S- H	۱۵۰,۰۰۰	FKG 12 S- H
۳۷	شینه نول FKG ۱۴ S- H	۱۶۹,۰۰۰	FKG 14 S- H
۳۸	شینه نول FKG ۱۶ S- H	۱۸۸,۰۰۰	FKG 16 S- H
۳۹	شینه نول FKG ۰۶ L- H	۱۷۴,۰۰۰	FKG 06 L- H
۴۰	شینه نول FKG ۰۸ L- H	۱۹۹,۰۰۰	FKG 08 L- H
۴۱	شینه نول FKG ۱۰ L- H	۲۳۸,۰۰۰	FKG 10 L- H
۴۲	شینه نول FKG ۱۲ L- H	۲۷۸,۰۰۰	FKG 12 L- H
۴۳	شینه نول FKG ۱۴ L- H	۳۱۹,۰۰۰	FKG 14 L- H
۴۴	شینه نول FKG ۱۶ L- H	۳۵۹,۰۰۰	FKG 16 L- H
۴۵	شینه نول FKG ۰۷ S- J	۱۱۳,۰۰۰	FKG 07 S- J
۴۶	شینه نول FKG ۰۸ S- J	۱۲۰,۰۰۰	FKG 08 S- J
۴۷	شینه نول FKG ۱۰ S- J	۱۳۲,۰۰۰	FKG 10 S- J
۴۸	شینه نول FKG ۱۲ S- J	۱۵۴,۰۰۰	FKG 12 S- J
۴۹	شینه نول FKG ۱۳ S- J	۱۵۹,۰۰۰	FKG 13 S- J
۵۰	شینه نول FKG ۱۵ S- J	۱۶۹,۰۰۰	FKG 15 S- J
۵۱	ترمینال توزیع FJ ۸۰ A	۵۵۷,۱۰۰	FJ 80 A
۵۲	ترمینال توزیع FJ ۱۲۵ A	۱,۱۳۷,۰۰۰	FJ 125 A
۵۳	ترمینال توزیع FJ ۱۶۰ A	۱,۱۵۹,۰۰۰	FJ 160 A
۵۴	ترمینال توزیع FJ ۱۷۵ A	۲,۲۹۵,۰۰۰	FJ 175 A
۵۵	ترمینال توزیع FJ ۲۵۰ A	۳,۲۹۱,۰۰۰	FJ 250 A
۵۶	ترمینال توزیع FJ ۴۰۰ A	۳,۵۰۱,۰۰۰	FJ 400 A
۵۷	ترمینال توزیع FJ ۵۰۰ A	۳,۷۳۳,۰۰۰	FJ 500 A
۵۸	ترمینال توزیع FJ ۱۲۵ A - ۳P	۲,۸۹۶,۰۰۰	FJ 125 A - 3P
۵۹	ترمینال توزیع FJ ۱۷۵ A - ۳P	۳,۷۰۹,۰۰۰	FJ 175 A - 3P
۶۰	پاور بلاک FJ ۱۲۵ A - ۱P	۷۲۰,۰۰۰	FJ 125 A-1P
۶۱	پاور بلاک FJ ۲۵۰ A - ۱P	۲,۶۸۸,۰۰۰	FJ 250 A - 1P
۶۲	پاور بلاک FJ ۲۵۰ AL	۲,۲۲۵,۰۰۰	FJ 250 AL
۶۳	ترمینال توزیع FJ - ۲۱۷ /۴۰ B	۱,۵۰۷,۰۰۰	FJ - 217 /40 B
۶۴	ترمینال توزیع FJ - ۲۰۸ /۸۰ B	۶۰۵,۰۰۰	FJ - 208 /80 B
۶۵	ترمینال توزیع FJ - ۲۱۸ /۸۰ B	۱,۰۴۷,۰۰۰	FJ - 218 /80 B
۶۶	ترمینال توزیع FJ - ۲۰۷ /۱۰۰ B	۶۹۶,۰۰۰	FJ - 207 /100 B
۶۷	ترمینال توزیع FJ - ۲۱۱ /۱۰۰ B	۱,۰۲۱,۰۰۰	FJ - 211 /100 B
۶۸	ترمینال توزیع FJ - ۲۱۵ /۱۰۰ B	۱,۳۴۵,۰۰۰	FJ - 215 /100 B
۶۹	ترمینال توزیع FJ - ۲۰۷ /۱۲۵ BE	۶۹۶,۰۰۰	FJ - 207 /125 BE
۷۰	ترمینال توزیع FJ - ۲۱۱ /۱۲۵ BE	۱,۰۲۱,۰۰۰	FJ - 211 /125 BE
۷۱	ترمینال توزیع FJ - ۲۱۵ /۱۲۵ BE	۱,۳۴۵,۰۰۰	FJ - 215 /125 BE
۷۲	ترمینال توزیع FJ - ۲۰۷ /۱۲۵ B	۱,۱۸۴,۰۰۰	FJ - 207 /125 B

ردیف	نام کالا	قیمت (ریال)	کد فنی
۷۳	ترمینال توزیع FJ - ۲۱۵/۱۲۵ B	۱,۸۷۷,۰۰۰	FJ - 215 /125 B
۷۴	ترمینال توزیع FJ - ۴۱۳/۴۰ B	۲,۵۷۴,۰۰۰	FJ - 413 /40 B
۷۵	ترمینال توزیع FJ - ۴۱۳/۸۰ B	۱,۶۰۱,۰۰۰	FJ - 413 /80 B
۷۶	ترمینال توزیع FJ - ۴۰۸ /۸۰ B	۱,۰۶۶,۰۰۰	FJ - 408 /80 B
۷۷	ترمینال توزیع FJ - ۴۱۸ /۸۰ B	۲,۰۱۸,۰۰۰	FJ - 418 /80 B
۷۸	ترمینال توزیع FJ - ۴۰۷ /۱۰۰ B	۱,۳۴۵,۰۰۰	FJ - 407 /100 B
۷۹	ترمینال توزیع FJ - ۴۱۱ /۱۰۰ B	۲,۰۸۶,۰۰۰	FJ - 411 /100 B
۸۰	ترمینال توزیع FJ - ۴۱۵ /۱۰۰ B	۲,۶۴۲,۰۰۰	FJ - 415 /100 B
۸۱	ترمینال توزیع FJ - ۴۰۷ /۱۲۵ BE	۱,۳۴۵,۰۰۰	FJ - 407 /125 BE
۸۲	ترمینال توزیع FJ - ۴۱۱ /۱۲۵ BE	۲,۰۸۶,۰۰۰	FJ - 411 /125 BE
۸۳	ترمینال توزیع FJ - ۴۱۵ /۱۲۵ BE	۲,۶۴۲,۰۰۰	FJ - 415 /125 BE
۸۴	ترمینال توزیع FJ - ۴۰۷ /۱۲۵ B	۲,۵۹۶,۰۰۰	FJ - 407 /125 B
۸۵	ترمینال توزیع FJ - ۴۱۱ /۱۲۵ B	۳,۴۰۷,۰۰۰	FJ - 411 /125 B
۸۶	ترمینال توزیع FJ - ۴۱۵ /۱۲۵ B	۴,۲۴۱,۰۰۰	FJ - 415 /125 B
۸۷	ترمینال توزیع FJ - ۴۱۲ /۱۶۰ B	۵,۸۴۲,۰۰۰	FJ - 412 /160 B
۸۸	ترمینال توزیع FJ - ۴۱۲ /۱۶۰ BH	۵,۸۴۲,۰۰۰	FJ - 412 /160 BH
۸۹	ماژول اتصال ۱۲۵ آمپر- NB ۱۲۵ A	۱,۲۵۳,۰۰۰	NB 125 A
۹۰	ماژول اتصال ۱۶۰ آمپر- NB ۱۶۰ A	۱,۲۹۷,۰۰۰	NB 160 A
۹۱	جمپر- FJS - A	۳۹۵,۰۰۰	FJS - A
۹۲	کانکتور - FJ - ۴۰۲	۳۵,۰۰۰	FJ - 402
۹۳	کانکتور - FJ - ۴۰۳	۴۳,۰۰۰	FJ - 403
۹۴	کانکتور - FJ - ۴۰۵	۶۵,۰۰۰	FJ - 405
۹۵	نگهدارنده - AB / ۴۰۰	۹۲,۰۰۰	AB / 400
۹۶	پلیت - AB / ۴۰۱	۵۵,۰۰۰	AB / 401
۹۷	ترمینال باسبار (آبی-سبز-مشکی) - FKG ۴	۵۵,۰۰۰	FKG 4
۹۸	ترمینال باسبار (آبی-سبز-مشکی) - FKG ۱۶	۷۴,۰۰۰	FKG 16
۹۹	ترمینال باسبار (آبی-سبز-مشکی) - FKG ۳۵	۱۰۲,۰۰۰	FKG 35
۱۰۶	نگهدارنده باسبار - AB / ۰۱	۵۵۰۰۰	AB/01
۱۰۷	نگهدارنده باسبار دوپل - AB / ۰۲	۶۴۰۰۰	AB/02
۱۰۸	باسبار	۲,۰۷۹,۰۰۰	Busbar

ردیف	نام کالا	لیست قیمت	کد فنی
۱	ترمینال ریلی نمره ۲.۵	۳۷,۴۰۰	FJ 3 N
۲	ترمینال ریلی نمره ۴	۵۴,۰۰۰	FJ 5 N
۳	ترمینال ریلی نمره ۶	۷۰,۰۰۰	FJ 6 N
۴	ترمینال ریلی نمره ۱۰	۸۵,۰۰۰	FJ 10 N
۵	ترمینال ریلی نمره ۱۶ - N	۱۶۶,۰۰۰	FJ 16 N
۶	ترمینال ریلی نمره ۱۶ - NE	۱۶۶,۰۰۰	FJ 16 NE
۷	ترمینال ریلی نمره ۳۵ - NL	۳۳۸,۰۰۰	FJ 35 NL
۸	ترمینال ریلی نمره ۳۵ - NE , NH	۳۴۲,۰۰۰	FJ 35 NE , NH
۹	ترمینال ریلی نمره ۵۰	۵۷۵,۰۰۰	FJ 50
۱۰	ترمینال ریلی نمره ۷۰	۷۵۸,۰۰۰	FJ 70
۱۱	ترمینال ریلی نمره ۹۵	۱,۴۶۵,۰۰۰	FJ 95
۱۲	ترمینال ریلی نمره ۱۵۰	۲,۷۹۷,۰۰۰	FJ 150
۱۳	ترمینال ارت نمره ۲.۵	۱۶۰,۰۰۰	FJ 3 N/D
۱۴	ترمینال ارت نمره ۴	۲۰۱,۰۰۰	FJ 5 N/D
۱۵	ترمینال ارت نمره ۶	۲۲۸,۰۰۰	FJ 6 N/D
۱۶	ترمینال ارت نمره ۱۰	۲۵۸,۰۰۰	FJ 10 N/D
۱۷	ترمینال ارت نمره ۱۶	۳۴۴,۰۰۰	FJ 16 N/D
۱۸	ترمینال ارت نمره ۳۵	۵۵۰,۰۰۰	FJ 35 NL/D
۱۹	ترمینال ارت نمره ۵۰	۲,۱۳۰,۰۰۰	FJ 50N /D
۲۰	ترمینال ارت نمره ۷۰	۳,۹۷۰,۰۰۰	FJ 70 /D
۲۱	ترمینال ارت نمره ۹۵	۴,۹۹۰,۰۰۰	FJ 95 /D
۲۲	ترمینال دوطبقه ۲.۵ FJKKB	۱۰۷,۰۰۰	FJKKB 2.5
۲۳	ترمینال دوطبقه ۳ FJKK3	۱۳۸,۰۰۰	FJKK3
۲۴	ترمینال دوطبقه ۵ FJKK5	۱۴۰,۰۰۰	FJKK5
۲۵	ترمینال فیوز خور ۴ HESI - FJ	۳۰۳,۰۰۰	FJ-4 HESI
۲۶	ترمینال فیوز خور با LED ۲۴V DC HESI - FJ	۲۵۰,۰۰۰	FJ-5 HESI- LED 24V DC
۲۷	ترمینال فیوز خور با LED ۲۲۰V AC HESI - FJ	۳۵۰,۰۰۰	FJ-5 HESI- LED 220V AC
۲۸	ترمینال فیوز خور پیچی ۱۰ DREHSI - FJ	۵۴۴,۰۰۰	FJ-10 DREHSI
۲۹	ترمینال جریان‌ی FJTK/S	۳۳۱,۰۰۰	FJTK/S
۳۰	ترمینال جریان‌ی ۵ MTK - FJ	۳۳۶,۰۰۰	FJ- 5 MTK

اکسسوری های ترمینال (۱۴۰۰.۰۸.۰۵)

D - FJ 4/10	۱۸,۶۰۰	D - FJ ۴/۱۰ درپوش ترمینال	۳۱
D - FJ 16	۱۸,۶۰۰	D - FJ ۱۶ درپوش ترمینال	۳۲
D - FJ KKB 2.5	۲۹,۰۰۰	D - FJ KKB ۲.۵ درپوش ترمینال	۳۳
D - FJ KKB 3.5	۲۹,۰۰۰	D - FJ KKB ۳.۵ درپوش ترمینال	۳۴
D - 4 HESI	۲۹,۰۰۰	D - ۴ HESI درپوش ترمینال	۳۵
D-FJTK	۲۹,۰۰۰	D-FJTK درپوش ترمینال جریانی	۳۶
FJ-ATP	۲۹,۰۰۰	FJ-ATP پارتیشن ترمینال	۳۷
DP - FJ KKB 2.5	۲۰,۷۰۰	DP - FJ KKB ۲.۵ پارتیشن ترمینال	۳۸
DP - FJ KK 3.5	۲۰,۷۰۰	DP - FJ KK ۳.۵ پارتیشن ترمینال	۳۹
DG - FJ KK 3.5	۲۹,۰۰۰	DG - FJ KK ۳.۵ پارتیشن ترمینال	۴۰
TS - KK3	۱۱,۰۰۰	TS - KK۳ پارتیشن ترمینال	۴۱
TS - K	۱۱,۰۰۰	TS - K پارتیشن ترمینال	۴۲
KLM - A	۳۹,۰۰۰	KLM - A لیبل ترمینال	۴۳
FJBE / A	۴۲,۰۰۰	FJBE / A لیبل ترمینال	۴۴
FJBE / D	۴۵,۰۰۰	FJBE / D لیبل ترمینال	۴۵
ZB5	۳۲,۸۰۰	شماره ترمینال ۲.۵	۴۶
ZB6	۳۲,۸۰۰	شماره ترمینال ۴	۴۷
ZB8	۳۲,۸۰۰	شماره ترمینال ۶	۴۸
ZB10	۳۲,۸۰۰	شماره ترمینال ۱۰~۲۴۰	۴۹
E / FJ	۳۴,۵۰۰	E / FJ بست انتهایی ترمینال	۵۰
E / FJ1	۴۰,۰۰۰	E / FJ۱ بست انتهایی ترمینال	۵۱
E / 117	۳۹,۰۰۰	E / ۱۱۷ بست انتهایی ترمینال	۵۲
FBRI10 - 5 N	۳۶۰,۰۰۰	چمبر ترمینال ۲.۵	۵۳
FBI10 - 6	۳۷۸,۰۰۰	چمبر ترمینال ۴	۵۴
FBI10 - 8	۴۰۰,۰۰۰	چمبر ترمینال ۶	۵۵
FBI10 - 10	۴۲۶,۰۰۰	چمبر ترمینال ۱۰	۵۶
FBI10 - 12	۸۵۶,۰۰۰	چمبر ترمینال ۱۶	۵۷
FBI10 - 15	۱,۱۵۷,۰۰۰	چمبر ترمینال ۳۵	۵۸
FB10-RTK/S	۳۰۴,۰۰۰	چمبر ترمینال جریانی (جدید)	۵۹
NS09 - 10*38 1P	۳۲۶,۰۰۰	پایه فیوز سیلندری ۳۸*۱۰ - تک پل	۶۰
NS09 - 10*38 2P	۶۵۰,۰۰۰	پایه فیوز سیلندری ۳۸*۱۰ - دو پل	۶۱
NS09 - 10*38 3P	۹۷۵,۰۰۰	پایه فیوز سیلندری ۳۸*۱۰ - سه پل	۶۲
FUSE - 10*38 (1-32A)	۱۰۷,۰۰۰	فیوز ۳۸*۱۰ - (۱ تا ۳۲ آمپر)	۶۳

NSC

Price List

(1400.02.25)



ردیف	نام محصولات	قیمت (ریال)	کد فنی
لیست قیمت کنتاکتور ها (۱۴۰۰.۰۲.۲۵)			
۱	کنتاکتور ۹ آمپر	۱,۵۵۰,۰۰۰	LC1-0911
۲	کنتاکتور ۱۲ آمپر	۱,۶۱۰,۰۰۰	LC1-1211
۳	کنتاکتور ۱۸ آمپر	۲,۰۳۰,۰۰۰	LC1-1811
۴	کنتاکتور ۲۵ آمپر	۲,۲۴۰,۰۰۰	LC1-2511
۵	کنتاکتور ۳۲ آمپر	۲,۸۲۰,۰۰۰	LC1-3211
۶	کنتاکتور ۴۰ آمپر	۴,۳۰۰,۰۰۰	LC1-4011
۷	کنتاکتور ۵۰ آمپر	۶,۲۱۰,۰۰۰	LC1-5011
۸	کنتاکتور ۶۵ آمپر	۶,۹۷۰,۰۰۰	LC1-6511
۹	کنتاکتور ۸۰ آمپر	۸,۷۳۰,۰۰۰	LC1-8011
۱۰	کنتاکتور ۹۵ آمپر	۱۰,۲۸۰,۰۰۰	LC1-9511
۱۱	کنتاکتور ۱۱۵ آمپر	۱۹,۷۰۰,۰۰۰	LC2-115
۱۲	کنتاکتور ۱۵۰ آمپر	۲۲,۷۰۰,۰۰۰	LC2-150
۱۳	کنتاکتور ۱۸۵ آمپر	۲۸,۶۰۰,۰۰۰	LC2-185
۱۴	کنتاکتور ۲۲۵ آمپر	۲۹,۶۰۰,۰۰۰	LC2-225
۱۵	کنتاکتور ۲۶۵ آمپر	۳۸,۵۰۰,۰۰۰	LC2-265
۱۶	کنتاکتور ۳۳۰ آمپر	۵۶,۰۰۰,۰۰۰	LC2-330
۱۷	کنتاکتور ۴۰۰ آمپر	۵۸,۴۰۰,۰۰۰	LC2-400
۱۸	کنتاکتور ۶۳۰ آمپر	۱۲۰,۰۰۰,۰۰۰	LC2-630
۱۹	کنتاکت کمکی یک باز و یک بسته	۲۶۴,۰۰۰	AUX Contact 1no+1nc
۲۰	کنتاکت کمکی دو باز و دو بسته	۴۵۲,۰۰۰	AUX Contact 2no+2nc
۲۱	بوئین ۹-۱۸ ۲۲۰ ولت	۷۴۰,۰۰۰	coil for LC1 09-18 /220v 50hz
۲۲	بوئین ۲۲-۲۵ ۲۲۰ ولت	۹۰۰,۰۰۰	coil for LC125-32 /220v 50hz
۲۳	بوئین ۴۰-۶۵ ۲۲۰ ولت	۱,۵۵۰,۰۰۰	coil for LC1 40-65 /220v 50hz
۲۴	بوئین ۸۰-۹۵ ۲۲۰ ولت	۱,۵۵۰,۰۰۰	coil for LC1 80-95 /220v 50hz
۲۵	بوئین ۱۱۵-۱۵۰ ۲۲۰ ولت	۶,۴۰۰,۰۰۰	coil for LC2F 115-150 /220v 50hz
۲۶	بوئین ۱۸۵-۲۲۵ ۲۲۰ ولت	۶,۶۰۰,۰۰۰	coil for LC2F 185-225 /220v 50hz
۲۷	بوئین ۲۶۵ ۲۲۰ ولت	۸,۵۰۰,۰۰۰	coil for LC2F 265/220v 50hz
۲۸	بوئین ۳۳۰ ۲۲۰ ولت	۹,۸۰۰,۰۰۰	coil for LC2F 330/220v 50hz
۲۹	بوئین ۴۰۰ ۲۲۰ ولت	۱۱,۲۰۰,۰۰۰	coil for LC2F 400/220v 50hz
۳۰	بوئین ۶۳۰ ۲۲۰ ولت	۱۳,۸۰۰,۰۰۰	coil for LC2F 630/220v 50hz
۳۱	پلاتین کنتاکتور ۹ آمپر (یک ست)	۸۵۰,۰۰۰	Moving & Fixed Contact for LC1-9
۳۲	پلاتین کنتاکتور ۱۲ آمپر (یک ست)	۹۰۰,۰۰۰	Moving & Fixed Contact for LC1-12
۳۳	پلاتین کنتاکتور ۱۸ آمپر (یک ست)	۱,۰۰۰,۰۰۰	Moving & Fixed Contact for LC1-18
۳۴	پلاتین کنتاکتور ۲۵ آمپر (یک ست)	۱,۲۰۰,۰۰۰	Moving & Fixed Contact for LC1-25
۳۵	پلاتین کنتاکتور ۳۲ آمپر (یک ست)	۱,۵۰۰,۰۰۰	Moving & Fixed Contact for LC1-32
۳۶	پلاتین کنتاکتور ۴۰ آمپر (یک ست)	۱,۸۰۰,۰۰۰	Moving & Fixed Contact for LC1-40
۳۷	پلاتین کنتاکتور ۵۰ آمپر (یک ست)	۲,۷۷۰,۰۰۰	Moving & Fixed Contact for LC1-50
۳۸	پلاتین کنتاکتور ۶۵ آمپر (یک ست)	۲,۹۰۰,۰۰۰	Moving & Fixed Contact for LC1-65
۳۹	پلاتین کنتاکتور ۸۰ آمپر (یک ست)	۳,۵۰۰,۰۰۰	Moving & Fixed Contact for LC1-80
۴۰	پلاتین کنتاکتور ۹۵ آمپر (یک ست)	۴,۹۷۰,۰۰۰	Moving & Fixed Contact for LC1-95

کد فنی	قیمت (ریال)	نام محصولات	ردیف
لیست قیمت بی متال (۱۴۰۰.۰۲.۲۵)			
HR2 D13N 0.1 - 0.16 A	۱,۵۹۰,۰۰۰	بی متال ۰.۱ تا ۰.۱۶ آمپر	۴۱
HR2 D13N 0.16 - 0.25 A	۱,۵۹۰,۰۰۰	بی متال ۰.۱۶ تا ۰.۲۵ آمپر	۴۲
HR2 D13N 0.25 - 0.40 A	۱,۵۹۰,۰۰۰	بی متال ۰.۲۵ تا ۰.۴ آمپر	۴۳
HR2 D13N 0.40 - 0.63 A	۱,۵۹۰,۰۰۰	بی متال ۰.۴ تا ۰.۶۳ آمپر	۴۴
HR2 D13N 0.63 - 1 A	۱,۵۹۰,۰۰۰	بی متال ۰.۶۳ تا ۱ آمپر	۴۵
HR2 D13N 1 - 1.7 A	۱,۵۹۰,۰۰۰	بی متال ۱ تا ۱.۶ آمپر	۴۶
HR2 D13N 1.6 - 2.5 A	۱,۵۹۰,۰۰۰	بی متال ۱.۶ تا ۲.۵ آمپر	۴۷
HR2 D13N 2.5 - 4 A	۱,۵۹۰,۰۰۰	بی متال ۲.۵ تا ۴ آمپر	۴۸
HR2 D13N 4 - 6 A	۱,۵۹۰,۰۰۰	بی متال ۴ تا ۶ آمپر	۴۹
HR2 D13N 5.5 - 8 A	۱,۵۹۰,۰۰۰	بی متال ۵.۵ تا ۸ آمپر	۵۰
HR2 D13N 7 - 10 A	۱,۵۹۰,۰۰۰	بی متال ۷ تا ۱۰ آمپر	۵۱
HR2 D13N 9 - 13 A	۱,۵۹۰,۰۰۰	بی متال ۹ تا ۱۳ آمپر	۵۲
HR2 D13N 12 - 18 A	۱,۵۹۰,۰۰۰	بی متال ۱۲ تا ۱۸ آمپر	۵۳
HR2 D13N 16 - 24 A	۱,۵۹۰,۰۰۰	بی متال ۱۶ تا ۲۴ آمپر	۵۴
HR2 D33N 23 - 32 A	۳,۳۸۰,۰۰۰	بی متال ۲۳ تا ۳۲ آمپر	۵۵
HR2 D33N 30 - 40 A	۳,۳۸۰,۰۰۰	بی متال ۳۰ تا ۴۰ آمپر	۵۶
HR2 D33N 37 - 50 A	۳,۳۸۰,۰۰۰	بی متال ۳۷ تا ۵۰ آمپر	۵۷
HR2 D33N 48 - 65 A	۳,۳۸۰,۰۰۰	بی متال ۴۸ تا ۶۵ آمپر	۵۸
HR2 D33N 55 - 70 A	۳,۳۸۰,۰۰۰	بی متال ۵۵ تا ۷۰ آمپر	۵۹
HR2 D33N 63 - 80 A	۳,۳۸۰,۰۰۰	بی متال ۶۳ تا ۸۰ آمپر	۶۰
HR2 D33N 80 - 95 A	۳,۳۸۰,۰۰۰	بی متال ۸۰ تا ۱۰۴ آمپر	۶۱

ردیف	نام محصولات	قیمت (ریال)	کد فنی
کلید حرارتی گردان (۱۴۰۰۰۲۰۲۵)			
۶۲	کلید حرارتی با دسته گردان ۰.۱۴ تا ۰.۱۶ آمپر	۳,۸۷۰,۰۰۰	GV2-PE 0.14 - 0.16 A
۶۳	کلید حرارتی با دسته گردان ۰.۱۶ تا ۰.۲۵ آمپر	۳,۸۷۰,۰۰۰	GV2-PE 0.16 - 0.25 A
۶۴	کلید حرارتی با دسته گردان ۰.۲۵ تا ۰.۴ آمپر	۳,۸۷۰,۰۰۰	GV2-PE 0.25 - 0.40 A
۶۵	کلید حرارتی با دسته گردان ۰.۴ تا ۰.۶۳ آمپر	۳,۸۷۰,۰۰۰	GV2-PE 0.40 - 0.63 A
۶۶	کلید حرارتی با دسته گردان ۰.۶۳ تا ۱ آمپر	۳,۸۷۰,۰۰۰	GV2-PE 0.63 - 1 A
۶۷	کلید حرارتی با دسته گردان ۱ تا ۱.۶ آمپر	۳,۸۷۰,۰۰۰	GV2-PE 1 - 1.6 A
۶۸	کلید حرارتی با دسته گردان ۱.۶ تا ۲.۵ آمپر	۳,۸۷۰,۰۰۰	GV2-PE 1.6 - 2.5 A
۶۹	کلید حرارتی با دسته گردان ۲.۵ تا ۴ آمپر	۳,۸۷۰,۰۰۰	GV2-PE 2.5 - 4 A
۷۰	کلید حرارتی با دسته گردان ۴ تا ۶.۳ آمپر	۳,۸۷۰,۰۰۰	GV2-PE 4 - 6.3 A
۷۱	کلید حرارتی با دسته گردان ۶ تا ۱۰ آمپر	۳,۸۷۰,۰۰۰	GV2-PE 6 - 10 A
۷۲	کلید حرارتی با دسته گردان ۹ تا ۱۴ آمپر	۳,۸۷۰,۰۰۰	GV2-PE 9 - 14 A
۷۳	کلید حرارتی با دسته گردان ۱۳ تا ۱۸ آمپر	۳,۸۷۰,۰۰۰	GV2-PE 13 - 18 A
۷۴	کلید حرارتی با دسته گردان ۱۷ تا ۲۳ آمپر	۳,۸۷۰,۰۰۰	GV2-PE 17 - 23 A
۷۵	کلید حرارتی با دسته گردان ۲۰ تا ۲۵ آمپر	۳,۸۷۰,۰۰۰	GV2-PE 20 - 25 A
۷۶	کلید حرارتی با دسته گردان ۲۴ تا ۳۲ آمپر	۳,۸۷۰,۰۰۰	GV2-PE 24 - 32 A
۷۷	کلید حرارتی ۲۵ تا ۴۰ آمپر	۹,۰۰۰,۰۰۰	GV3-ME 25 - 40 A
۷۸	کلید حرارتی ۴۰ تا ۶۳ آمپر	۹,۰۰۰,۰۰۰	GV3-ME 40 - 63 A
۷۹	کلید حرارتی ۵۶ تا ۸۰ آمپر	۹,۰۰۰,۰۰۰	GV3-ME 56 - 80 A
۸۰	کنتاکت کمکی کلید حرارتی تیپ کوچک	۴۶۵,۰۰۰	AUX CONTACT NS04-AXSS
۸۱	کنتاکت کمکی کلید حرارتی تیپ بزرگ	۹۰۰,۰۰۰	AUX CONTACT NS04-CBSS
۸۲	رابط کلید حرارتی تیپ کوچک	۷۷۰,۰۰۰	AUX CONTACT NS04-AXSL

ردیف	نام محصولات	قیمت (ریال)	کد فنی
کلید های اتوماتیک فیکس (۱۴۰۰۰۲۰۲۵)			
۸۳	کلید اتوماتیک فیکس ۲۵ آمپر	۵,۶۰۰,۰۰۰	MCCB M6-125M 3p 25A / 36KA
۸۴	کلید اتوماتیک فیکس ۳۲ آمپر	۵,۶۰۰,۰۰۰	MCCB M6-125M 3p 32A / 36KA
۸۵	کلید اتوماتیک فیکس ۴۰ آمپر	۵,۶۰۰,۰۰۰	MCCB M6-125M 3p 40A / 36KA
۸۶	کلید اتوماتیک فیکس ۵۰ آمپر	۵,۶۰۰,۰۰۰	MCCB M6-125M 3p 50A / 36KA
۸۷	کلید اتوماتیک فیکس ۶۳ آمپر	۵,۶۰۰,۰۰۰	MCCB M6-125M 3p 63A / 36KA
۸۸	کلید اتوماتیک فیکس ۸۰ آمپر	۵,۶۰۰,۰۰۰	MCCB M6-125M 3p 80A / 36KA
۸۹	کلید اتوماتیک فیکس ۱۰۰ آمپر	۵,۶۰۰,۰۰۰	MCCB M6-125M 3p 100A / 36KA
۹۰	کلید اتوماتیک فیکس ۱۲۵ آمپر	۵,۶۰۰,۰۰۰	MCCB M6-125M 3p 125A / 36KA
۹۱	کلید اتوماتیک فیکس ۱۶۰ آمپر	۸,۷۰۰,۰۰۰	MCCB M6-160S 3p 160A / 36KA
۹۲	کلید اتوماتیک فیکس ۲۰۰ آمپر	۹,۱۰۰,۰۰۰	MCCB M6-250S 3p 200A / 50KA
۹۳	کلید اتوماتیک فیکس ۲۵۰ آمپر	۹,۱۰۰,۰۰۰	MCCB M6-250S 3p 250A / 50KA
۹۴	کلید اتوماتیک فیکس ۴۰۰ آمپر	۲۸,۰۰۰,۰۰۰	MCCB M6-400H 3p 400A / 65KA
۹۵	کلید اتوماتیک فیکس ۶۳۰ آمپر	۳۹,۸۰۰,۰۰۰	MCCB M6-630H 3p 630A / 65KA
۹۶	کلید اتوماتیک فیکس ۸۰۰ آمپر	۵۲,۵۰۰,۰۰۰	MCCB M6-800H 3p 800A / 70KA
۹۷	کلید اتوماتیک فیکس ۱۰۰۰ آمپر	۱۳۵,۰۰۰,۰۰۰	MCCB M6-1250H 3p1000A / 70KA
۹۸	کلید اتوماتیک فیکس ۱۲۵۰ آمپر	۱۴۵,۰۰۰,۰۰۰	MCCB M6-1250H 3p 1250A / 70KA
۹۹	رله شانت (فیکس - تنظیمی) ۱۲۵M , ۱۶۰S	۲,۱۵۰,۰۰۰	SHUNT TRIP 125M & 160S
۱۰۰	رله شانت (فیکس - تنظیمی) ۲۵۰H	۲,۱۵۰,۰۰۰	SHUNT TRIP 250H
۱۰۱	رله شانت (فیکس - تنظیمی) ۴۰۰-۸۰۰ H	۴,۰۴۰,۰۰۰	SHUNT TRIP 400 - 800H
۱۰۲	رله آندرولتاژ (فیکس - تنظیمی) ۱۲۵M , ۱۶۰S	۵,۸۷۰,۰۰۰	UV TRIP 125M & 160S
۱۰۳	رله آندر ولتاژ (فیکس-تنظیمی) ۲۵۰H	۵,۸۷۰,۰۰۰	UV TRIP 250H
۱۰۴	رله آندر ولتاژ (فیکس -تنظیمی) ۴۰۰-۸۰۰ H	۵,۸۷۰,۰۰۰	UV TRIP 400-800 H
۱۰۵	کنتاكت كمكى (فیکس - تنظیمی) ۱۲۵M , ۱۶۰S	۲,۰۷۰,۰۰۰	AUX CONTACT 125M & 160S
۱۰۶	کنتاكت كمكى (فیکس - تنظیمی) ۲۵۰H	۲,۰۷۰,۰۰۰	AUX CONTACT 250H
۱۰۷	کنتاكت كمكى (فیکس - تنظیمی) ۴۰۰-۸۰۰H	۲,۰۷۰,۰۰۰	AUX CONTACT 400-800H

ردیف	نام محصولات	قیمت (ریال)	کد فنی
کلید های اتوماتیک تنظیمی (۱۴۰۰.۰۲.۲۵)			
۱۰۸	کلید اتوماتیک تنظیمی ۲۵ آمپر	۱۰,۰۰۰,۰۰۰	MCCB M6RT -160S 3p 25A / 36KA
۱۰۹	کلید اتوماتیک تنظیمی ۳۲ آمپر	۱۰,۰۰۰,۰۰۰	MCCB M6RT -160S 3p 32A / 36KA
۱۱۰	کلید اتوماتیک تنظیمی ۴۰ آمپر	۱۰,۰۰۰,۰۰۰	MCCB M6RT -160S 3p 40A / 36KA
۱۱۱	کلید اتوماتیک تنظیمی ۵۰ آمپر	۱۰,۰۰۰,۰۰۰	MCCB M6RT -160S 3p 50A / 36KA
۱۱۲	کلید اتوماتیک تنظیمی ۶۳ آمپر	۱۰,۰۰۰,۰۰۰	MCCB M6RT -160S 3p 63A / 36KA
۱۱۳	کلید اتوماتیک تنظیمی ۸۰ آمپر	۱۰,۰۰۰,۰۰۰	MCCB M6RT -160S 3p 80A / 36KA
۱۱۴	کلید اتوماتیک تنظیمی ۱۰۰ آمپر	۱۰,۰۰۰,۰۰۰	MCCB M6RT -160S 3p 100A / 36KA
۱۱۵	کلید اتوماتیک تنظیمی ۱۲۵ آمپر	۱۰,۰۰۰,۰۰۰	MCCB M6RT -160S 3p 125A / 36KA
۱۱۶	کلید اتوماتیک تنظیمی ۱۶۰ آمپر	۱۲,۰۰۰,۰۰۰	MCCB M6RT -160S 3p 160A / 36KA
۱۱۷	کلید اتوماتیک تنظیمی ۲۰۰ آمپر	۱۵,۷۰۰,۰۰۰	MCCB M6RT -250S 3p 200A / 50KA
۱۱۸	کلید اتوماتیک تنظیمی ۲۵۰ آمپر	۱۵,۷۰۰,۰۰۰	MCCB M6RT -250S 3p 250A / 50KA
۱۱۹	کلید اتوماتیک تنظیمی ۴۰۰ آمپر	۳۶,۸۰۰,۰۰۰	MCCB M6RT -400H 3p 400A / 65KA
۱۲۰	کلید اتوماتیک تنظیمی ۶۳۰ آمپر	۴۵,۹۰۰,۰۰۰	MCCB M6RT -630H 3p 630A / 65KA
۱۲۱	کلید اتوماتیک تنظیمی ۸۰۰ آمپر	۷۵,۶۰۰,۰۰۰	MCCB M6RT -800H 3p 800A / 65KA
۱۲۲	کلید اتوماتیک تنظیمی ۱۰۰۰ آمپر	۱۳۹,۰۰۰,۰۰۰	MCCB M6RT -1000H 3p 1000A / 65KA
۱۲۳	کلید اتوماتیک تنظیمی ۱۲۵۰ آمپر	۱۵۵,۰۰۰,۰۰۰	MCCB M6RT -1250H 3p 1250A / 65KA
۱۲۴	کلید اتوماتیک تنظیمی ۱۶۰ آمپر با رله الکترونیکی	۲۲,۰۰۰,۰۰۰	MCCB M6E -160M 3p 160A / 50KA
۱۲۵	کلید اتوماتیک تنظیمی ۲۵۰ آمپر با رله الکترونیکی	۲۷,۷۰۰,۰۰۰	MCCB M6E -250M 3p 250A / 50KA
۱۲۶	کلید اتوماتیک تنظیمی ۴۰۰ آمپر با رله الکترونیکی	۵۳,۵۰۰,۰۰۰	MCCB M6E -400M 3p 400A / 65KA
۱۲۷	کلید اتوماتیک تنظیمی ۶۳۰ آمپر با رله الکترونیکی	۶۰,۷۳۰,۰۰۰	MCCB M6E -630M 3p 630A / 65KA
۱۲۸	کلید اتوماتیک تنظیمی ۸۰۰ آمپر با رله الکترونیکی	۸۲,۸۰۰,۰۰۰	MCCB M6E -800M 3p 800A / 70KA
۱۲۹	کلید اتوماتیک تنظیمی ۱۲۵۰ آمپر با رله الکترونیکی	۱۶۵,۶۰۰,۰۰۰	MCCB M6E -1250M 3p 1250A / 65KA
کلید های اتوماتیک هوایی (۱۴۰۰.۰۲.۲۵)			
۱۳۰	کلید اتوماتیک هوایی فیکس ۸۰۰ آمپر موتوردار	۲۷۵,۰۰۰,۰۰۰	ACB 800A 220V 3P Motor+UV+Shunt
۱۳۱	کلید اتوماتیک هوایی فیکس ۱۰۰۰ آمپر موتوردار	۲۷۸,۰۰۰,۰۰۰	ACB 1000A 220V 3P Motor+UV+Shunt
۱۳۲	کلید اتوماتیک هوایی فیکس ۱۲۵۰ آمپر موتوردار	۳۰۱,۰۰۰,۰۰۰	ACB 1250A 220V 3P Motor+UV+Shunt
۱۳۳	کلید اتوماتیک هوایی فیکس ۱۶۰۰ آمپر موتوردار	۳۳۱,۰۰۰,۰۰۰	ACB 1600A 220V 3P Motor+UV+Shunt
۱۳۴	کلید اتوماتیک هوایی فیکس ۲۰۰۰ آمپر موتوردار	۳۴۸,۰۰۰,۰۰۰	ACB2000A 220V 3P Motor+UV+Shunt
۱۳۵	کلید اتوماتیک هوایی فیکس ۲۵۰۰ آمپر موتوردار	۴۳۸,۰۰۰,۰۰۰	ACB 2500A 220V 3P Motor+UV+Shunt
۱۳۶	کلید اتوماتیک هوایی فیکس ۳۲۰۰ آمپر موتوردار	۴۷۲,۰۰۰,۰۰۰	ACB 3200A 220V 3P Motor+UV+Shunt

ردیف	نام محصولات	قیمت (ریال)	کد فنی
فیوز های مینیاتوری (۱۴۰۰.۰۲.۲۵)			
۱۳۷	فیوز مینیاتوری ۱ آمپر تک پل با قدرت قطع ۶ کیلو آمپر	۴۰۶,۰۰۰	A60-1P 1A C Type 6 KA
۱۳۸	فیوز مینیاتوری ۲ آمپر تک پل با قدرت قطع ۶ کیلو آمپر	۴۰۶,۰۰۰	A60-1P 2A C Type 6 KA
۱۳۹	فیوز مینیاتوری ۴ آمپر تک پل با قدرت قطع ۶ کیلو آمپر	۴۰۶,۰۰۰	A60-1P 4A C Type 6 KA
۱۴۰	فیوز مینیاتوری ۶ آمپر تک پل با قدرت قطع ۶ کیلو آمپر	۳۸۹,۰۰۰	A60-1P 6A C Type 6 KA
۱۴۱	فیوز مینیاتوری ۱۰ آمپر تک پل با قدرت قطع ۶ کیلو آمپر	۳۸۹,۰۰۰	A60-1P 10A C Type 6 KA
۱۴۲	فیوز مینیاتوری ۱۶ آمپر تک پل با قدرت قطع ۶ کیلو آمپر	۳۸۹,۰۰۰	A60-1P 16A C Type 6 KA
۱۴۳	فیوز مینیاتوری ۲۰ آمپر تک پل با قدرت قطع ۶ کیلو آمپر	۳۸۹,۰۰۰	A60-1P 20A C Type 6 KA
۱۴۴	فیوز مینیاتوری ۲۵ آمپر تک پل با قدرت قطع ۶ کیلو آمپر	۳۸۹,۰۰۰	A60-1P 25A C Type 6 KA
۱۴۵	فیوز مینیاتوری ۳۲ آمپر تک پل با قدرت قطع ۶ کیلو آمپر	۳۸۹,۰۰۰	A60-1P 32A C Type 6 KA
۱۴۶	فیوز مینیاتوری ۴۰ آمپر تک پل با قدرت قطع ۶ کیلو آمپر	۳۸۹,۰۰۰	A60-1P 40A C Type 6 KA
۱۴۷	فیوز مینیاتوری ۵۰ آمپر تک پل با قدرت قطع ۶ کیلو آمپر	۴۱۳,۰۰۰	A60-1P 50A C Type 6 KA
۱۴۸	فیوز مینیاتوری ۶۳ آمپر تک پل با قدرت قطع ۶ کیلو آمپر	۴۱۳,۰۰۰	A60-1P 63A C Type 6 KA
۱۴۹	فیوز مینیاتوری ۴ آمپر دو پل با قدرت قطع ۶ کیلو آمپر	۸۰۰,۰۰۰	A60-2P 4A C Type 6 KA
۱۵۰	فیوز مینیاتوری ۶ آمپر دو پل با قدرت قطع ۶ کیلو آمپر	۸۰۰,۰۰۰	A60-2P 6A C Type 6 KA
۱۵۱	فیوز مینیاتوری ۱۰ آمپر دو پل با قدرت قطع ۶ کیلو آمپر	۸۰۰,۰۰۰	A60-2P 10A C Type 6 KA
۱۵۲	فیوز مینیاتوری ۱۶ آمپر دو پل با قدرت قطع ۶ کیلو آمپر	۸۰۰,۰۰۰	A60-2P 16A C Type 6 KA
۱۵۳	فیوز مینیاتوری ۲۵ آمپر دو پل با قدرت قطع ۶ کیلو آمپر	۸۰۰,۰۰۰	A60-2P 25A C Type 6 KA
۱۵۴	فیوز مینیاتوری ۳۲ آمپر دو پل با قدرت قطع ۶ کیلو آمپر	۸۰۰,۰۰۰	A60-2P 32A C Type 6 KA
۱۵۵	فیوز مینیاتوری ۱ آمپر سه پل با قدرت قطع ۶ کیلو آمپر	۱,۲۴۰,۰۰۰	A60-3P 1A C Type 6 KA
۱۵۶	فیوز مینیاتوری ۲ آمپر سه پل با قدرت قطع ۶ کیلو آمپر	۱,۲۴۰,۰۰۰	A60-3P 2A C Type 6 KA
۱۵۷	فیوز مینیاتوری ۴ آمپر سه پل با قدرت قطع ۶ کیلو آمپر	۱,۲۴۰,۰۰۰	A60-3P 4A C Type 6 KA
۱۵۸	فیوز مینیاتوری ۶ آمپر سه پل با قدرت قطع ۶ کیلو آمپر	۱,۲۲۰,۰۰۰	A60-3P 6A C Type 6 KA
۱۵۹	فیوز مینیاتوری ۱۰ آمپر سه پل با قدرت قطع ۶ کیلو آمپر	۱,۲۲۰,۰۰۰	A60-3P 10A C Type 6 KA
۱۶۰	فیوز مینیاتوری ۱۶ آمپر سه پل با قدرت قطع ۶ کیلو آمپر	۱,۲۲۰,۰۰۰	A60-3P 16A C Type 6 KA
۱۶۱	فیوز مینیاتوری ۲۰ آمپر سه پل با قدرت قطع ۶ کیلو آمپر	۱,۲۲۰,۰۰۰	A60-3P 20A C Type 6 KA
۱۶۲	فیوز مینیاتوری ۲۵ آمپر سه پل با قدرت قطع ۶ کیلو آمپر	۱,۲۲۰,۰۰۰	A60-3P 25A C Type 6 KA
۱۶۳	فیوز مینیاتوری ۳۲ آمپر سه فاز با قدرت قطع ۶ کیلو آمپر	۱,۲۲۰,۰۰۰	A60-3P 32A C Type 6 KA
۱۶۴	فیوز مینیاتوری ۴۰ آمپر سه پل با قدرت قطع ۶ کیلو آمپر	۱,۲۲۰,۰۰۰	A60-3P 40A C Type 6 KA
۱۶۵	فیوز مینیاتوری ۵۰ آمپر سه پل با قدرت قطع ۶ کیلو آمپر	۱,۲۹۰,۰۰۰	A60-3P 50A C Type 6 KA
۱۶۶	فیوز مینیاتوری ۶۳ آمپر سه پل با قدرت قطع ۶ کیلو آمپر	۱,۲۹۰,۰۰۰	A60-3P 63A C Type 6 KA
۱۶۷	فیوز مینیاتوری ۸۰ آمپر سه پل با قدرت قطع ۱۰ کیلو آمپر	۳,۵۰۰,۰۰۰	A60-3P 80A C Type 10 KA
۱۶۸	فیوز مینیاتوری ۱۰۰ آمپر سه پل با قدرت قطع ۱۰ کیلو آمپر	۳,۶۵۰,۰۰۰	A60-3P 100A C Type 10 KA
۱۶۹	فیوز مینیاتوری ۱۲۵ آمپر سه پل با قدرت قطع ۱۰ کیلو آمپر	۳,۸۵۰,۰۰۰	A60-3P 125A C Type 10 KA
۱۷۰	فیوز مینیاتوری ۱۰ آمپر تک پل - تیپ B با قدرت قطع ۶ کیلو آمپر	۳۸۹,۰۰۰	A60-1P 10A B Type 6 KA
۱۷۱	فیوز مینیاتوری ۱۶ آمپر تک پل - تیپ B با قدرت قطع ۶ کیلو آمپر	۳۸۹,۰۰۰	A60-1P 16A B Type 6 KA
۱۷۲	فیوز مینیاتوری ۲۵ آمپر تک پل - تیپ B با قدرت قطع ۶ کیلو آمپر	۳۸۹,۰۰۰	A60-1P 25A B Type 6 KA
۱۷۳	فیوز مینیاتوری ۳۲ آمپر تک پل - تیپ B با قدرت قطع ۶ کیلو آمپر	۳۸۹,۰۰۰	A60-1P 32A B Type 6 KA

ردیف	نام محصولات	قیمت (ریال)	کد فنی
محافظ جان ساده و ترکیبی (۱۴۰۰.۰۲.۲۵)			
۱۷۴	کلید محافظ جان دو پل ۲۵ آمپر - ۳۰ میلی آمپر	۲,۷۰۰,۰۰۰	A60L-2P 25A 30mA
۱۷۵	کلید محافظ جان دو پل ۴۰ آمپر - ۳۰ میلی آمپر	۲,۷۰۰,۰۰۰	A60L-2P 40A 30mA
۱۷۶	کلید محافظ جان دو پل ۶۳ آمپر - ۳۰ میلی آمپر	۲,۷۰۰,۰۰۰	A60L-2P 63A 30mA
۱۷۷	کلید محافظ جان ۴ پل ۲۵ آمپر - ۳۰ میلی آمپر	۳,۸۲۰,۰۰۰	A60L-4P 25A 30mA
۱۷۸	کلید محافظ جان ۴ پل ۴۰ آمپر - ۳۰ میلی آمپر	۳,۸۲۰,۰۰۰	A60L-4P 40A 30mA
۱۷۹	کلید محافظ جان ۴ پل ۶۳ آمپر - ۳۰ میلی آمپر	۳,۸۲۰,۰۰۰	A60L-4P 63A 30mA
۱۸۰	کلید محافظ جان ۴ پل ۶۳ آمپر - ۱۰۰ میلی آمپر	۴,۰۰۰,۰۰۰	A60L-4P 63A 100mA
۱۸۱	کلید محافظ جان ۴ پل ۱۰۰ آمپر - ۱۰۰ میلی آمپر	۶,۱۶۰,۰۰۰	A60L-4P 100A 100mA
۱۸۲	کلید محافظ جان تک پل ۱۶ آمپر ترکیبی - ۳۰ میلی آمپر	۲,۹۵۰,۰۰۰	A60R-1P 16A 30mA
۱۸۳	کلید محافظ جان تک پل ۲۵ آمپر ترکیبی - ۳۰ میلی آمپر	۲,۹۵۰,۰۰۰	A60R-1P 25A 30mA
۱۸۴	کلید محافظ جان تک پل ۳۲ آمپر ترکیبی - ۳۰ میلی آمپر	۲,۹۵۰,۰۰۰	A60R-1P 32A 30mA
کنتاکتورهای روشنایی (بی صدا) (۱۴۰۰.۰۲.۲۵)			
۱۸۵	کنتاکتور روشنایی تک پل ۱۶ آمپر	۱,۵۲۰,۰۰۰	HJCH-25 2P 16A 1NO
۱۸۶	کنتاکتور روشنایی تک پل ۲۰ آمپر	۱,۵۲۰,۰۰۰	HJCH-25 2P 20A 1NO
۱۸۷	کنتاکتور روشنایی چهار پل ۱۶ آمپر	۲,۸۸۰,۰۰۰	HJCH-25 4P 16A 4NO
۱۸۸	کنتاکتور روشنایی چهار پل ۲۰ آمپر	۲,۸۸۰,۰۰۰	HJCH-25 4P 20A 4NO
۱۸۹	کنتاکتور روشنایی چهار پل ۲۵ آمپر	۲,۸۸۰,۰۰۰	HJCH-25 4P 25A 4NO
۱۹۰	کنتاکتور روشنایی چهار پل ۴۰ آمپر	۴,۰۰۰,۰۰۰	HJCH-25 4P 40A 4NO
۱۹۱	کنتاکتور روشنایی چهار پل ۶۳ آمپر	۴,۰۰۰,۰۰۰	HJCH-25 4P 63A 4NO
۱۹۲	کنتاکتور روشنایی چهار پل ۱۰۰ آمپر	۱۱,۷۰۰,۰۰۰	HJCH-25 4P 100A 4NO

NSC

Price List

(1400.01.25)



TUV CE CB

ردیف	نام محصولات	قیمت (ریال)	کد فنی
لیست قیمت سیگنال و شستی (۱۴۰۰.۰۱.۲۵)			
۱	شستی استارت مشکی	۲۲۱,۰۰۰	SA22-AA31 INO BLACK
۲	شستی استارت سبز	۲۲۱,۰۰۰	SA22-AA21 INO GREEN
۳	شستی استپ قرمز	۲۲۱,۰۰۰	SA22-AA42 INC RED
۴	استپ ایمرجنسی ساده	۳۵۲,۰۰۰	SA22-AC42 INC RED
۵	استپ ایمرجنسی قفل شو	۵۰۷,۰۰۰	SA22-AS542 INC RED
۶	کلید فرمان یک طرفه	۲۸۶,۰۰۰	SA22-AD21 INO
۷	کلید فرمان دو طرفه	۳۶۴,۰۰۰	SA22-AD33 INO+INO
۸	کلید فرمان یکطرفه چراغدار (سبز)	۹۶۶,۰۰۰	NS30-AK2361 INO+ LIGHT GREEN
۹	کلید فرمان دو طرفه چراغدار (سبز)	۱,۰۵۰,۰۰۰	NS30-AK3363 2NO+ LIGHT GREEN
۱۰	کلید فرمان یکطرفه سوئیچ دار	۴۷۷,۰۰۰	SA22-AG21 INO
۱۱	کلید فرمان دو طرفه سوئیچ دار	۵۵۵,۰۰۰	SA22-AG33 INO+INO
۱۲	شستی استارت چراغدار سبز	۶۴۶,۰۰۰	SA22-AW33M1 GREEN 220V
۱۳	شستی استپ چراغدار قرمز	۶۴۶,۰۰۰	SA22-AW34M2 RED 220V
۱۴	سیگنال ماژولار (سبز)	۴۷۷,۰۰۰	SA22-AVM3 GREEN 220V
۱۵	سیگنال ماژولار (قرمز)	۴۷۷,۰۰۰	SA22-AVM4 RED 220V
۱۶	سیگنال ماژولار (زرد)	۴۷۷,۰۰۰	SA22-AVM5 YELLOW 220V
۱۷	سیگنال ماژولار (آبی)	۴۷۷,۰۰۰	SA22-AVM6 BLUE 220V
۱۸	استارت استپ دوبل	۵۰۷,۰۰۰	SA22-AL8325 INO+INC
۱۹	استارت استپ دوبل چراغدار	۸۸۹,۰۰۰	SA22-AW8465 INO+INC
۲۰	استپ ایمرجنسی قفل شو سوئیچ دار	۶۶۸,۰۰۰	SA22-AS142 INC RED

لیست قیمت سیگنال و شستی (فلزی)

SA22-BA21 1NO BLACK	۳۱۶,۰۰۰	شستی استارت فلزی مشکی	۲۱
SA22-BA31 1NO GREEN	۳۱۶,۰۰۰	شستی استارت فلزی سبز	۲۲
SA22-BA42 1NC RED	۳۱۶,۰۰۰	شستی استپ فلزی قرمز	۲۳
SA22-BC42 1NC RED	۴۳۳,۰۰۰	استپ ایمرجنسی فلزی ساده	۲۴
SA22-BS542 1NC RED	۶۸۲,۰۰۰	استپ ایمرجنسی فلزی قفل شو	۲۵
BS142 1NC RED	۴۹۰,۰۰۰	استپ ایمرجنسی فلزی قفل شو سوئیچ دار	۲۶
SA22-BD21 1NO	۳۵۲,۰۰۰	کلید فرمان یکطرفه فلزی	۲۷
SA22-BD33 1NO+1NO	۴۵۰,۰۰۰	کلید فرمان دوطرفه فلزی	۲۸
NS30-BK2361 1NO+ LIGHT GREEN	۱,۰۵۰,۰۰۰	کلید فرمان یکطرفه چراغدار فلزی (سبز)	۲۹
NS30-BK3363 2NO+ LIGHT GREEN	۱,۱۲۷,۰۰۰	کلید فرمان دو طرفه چراغدار فلزی (سبز)	۳۰
SA22-BG21 1NO	۴۸۳,۰۰۰	کلیدفرمان یک طرفه فلزی سوئیچ دار	۳۱
SA22-BG33 1NO+1NO	۶۲۵,۰۰۰	کلیدفرمان دوطرفه فلزی سوئیچ دار	۳۲
SA22-BW33M1 GREEN 220V	۵۷۵,۰۰۰	شستی استارت فلزی چراغدار	۳۳
SA22-BW34M2 RED 220V	۵۷۵,۰۰۰	شستی استپ فلزی چراغدار	۳۴
SA22-BVM3 GREEN 220V	۵۶۴,۰۰۰	سیگنال ماژولار فلزی (سبز)	۳۵
SA22-BVM4 RED 220V	۵۶۴,۰۰۰	سیگنال ماژولار فلزی (قرمز)	۳۶
SA22-BVM5 YELLOW 220V	۵۶۴,۰۰۰	سیگنال ماژولار فلزی (زرد)	۳۷
SA22-BVM6 BLUE 220V	۵۶۴,۰۰۰	سیگنال ماژولار فلزی (آبی)	۳۸
SA22-BL8325 1NO+1NC	۵۳۳,۰۰۰	استارت استپ دوپل فلزی	۳۹
SA22-BW8465 1NO+1NC	۷۲۸,۰۰۰	استارت استپ دوپل چراغدار فلزی	۴۰
IP COVER PUSH BUTTONS (ROUND)	۳۹,۰۰۰	کاور شستی	۴۱
IP COVER DOUBLE SWITCH BUTTONS	۵۴,۰۰۰	کاور شستی دوپل	۴۲
SA-PBE10 NO GREEN	۷۸,۰۰۰	کنتاکت شستی باز	۴۳
SA-PBE01 NC RED	۷۸,۰۰۰	کنتاکت شستی بسته	۴۴
PL16-22D 22MM GREEN	۱۶۴,۰۰۰	سیگنال LED سبز	۴۵
PL16-22D 22MM RED	۱۶۴,۰۰۰	سیگنال LED قرمز	۴۶
PL16-22D 22MM YELLOW	۱۶۴,۰۰۰	سیگنال LED زرد	۴۷
PL16-22D 22MM BLUE	۱۶۴,۰۰۰	سیگنال LED آبی	۴۸

لیست قیمت فن ها

PD80S-220	80*80*25MM sleeve bearing, 2 lead wire type	۱,۰۹۳,۰۰۰	فن ۸*۸*۲.۵ بوشی	۱
PD80B-220	80*80*25MM ball bearing, 2 lead wire type	۱,۸۰۲,۰۰۰	فن ۸*۸*۲.۵ بلبرینگ	۲
PD83S-220	80*80*38MM sleeve bearing, 2 lead wire type	۱,۴۰۲,۰۰۰	فن ۸*۸*۳.۸ بوشی	۳
PD83B-220	80*80*38MM ball bearing, 2 lead wire type	۲,۰۰۳,۰۰۰	فن ۸*۸*۳.۸ بلبرینگ	۴
PD90S-220	90*90*25MM sleeve bearing, 2 lead wire type	۱,۲۷۴,۰۰۰	فن ۹*۹*۲.۵ بوشی	۵
PD90B-220	90*90*25MM ball bearing, 2 lead wire type	۱,۷۲۹,۰۰۰	فن ۹*۹*۲.۵ بلبرینگ	۶
PD110S-220	110*110*25MM sleeve bearing, 2 lead wire type	۱,۳۶۵,۰۰۰	فن ۱۱*۱۱*۲.۵ بوشی	۷
PD110B-220	110*110*25MM ball bearing, 2 lead wire type	۲,۰۰۳,۰۰۰	فن ۱۱*۱۱*۲.۵ بلبرینگ	۸
PD122S-220	120*120*25MM sleeve bearing, 2 lead wire type	۱,۱۴۷,۰۰۰	فن ۱۲*۱۲*۲.۵ بوشی	۹
PD122B-220	120*120*25MM ball bearing, 2 lead wire type	۱,۵۶۵,۰۰۰	فن ۱۲*۱۲*۲.۵ بلبرینگ	۱۰
PD120S-220	120*120*38MM sleeve bearing, 2 lead wire type	۱,۱۴۷,۰۰۰	فن ۱۲*۱۲*۳.۸ بوشی	۱۱
PD120B-220	120*120*38MM ball bearing, 2 lead wire type	۱,۵۶۵,۰۰۰	فن ۱۲*۱۲*۳.۸ بلبرینگ	۱۲
PD135B-220	135*135*40MM ball bearing, 2 lead wire type	۳,۰۰۳,۰۰۰	فن ۱۳.۵*۱۳.۵*۴ بلبرینگ	۱۳
PD150B-220	150*150*51MM ball bearing, 2 lead wire type	۳,۲۰۴,۰۰۰	فن ۱۵*۱۵*۵.۱ بلبرینگ	۱۴
PD157B-220	172*150*51MM ball bearing, 2 lead wire type	۲,۷۶۷,۰۰۰	فن ۱۷.۲*۱۵*۵.۱ بلبرینگ	۱۵
PD180B-220	180*180*61MM ball bearing, 2 lead wire type	۵,۲۰۵,۰۰۰	فن ۱۸*۱۸*۶.۱ بلبرینگ	۱۶
PD200B-220	200*200*61MM ball bearing, 2 lead wire type	۵,۲۰۵,۰۰۰	فن ۲۰*۲۰*۶.۱ بلبرینگ	۱۷
PD170B-220	Ø172X51MM ball bearing, 2 lead wire type	۳,۲۰۴,۰۰۰	فن ۱۷.۲*۵.۱ بلبرینگ (گرد)	۱۸
PD220B-220	Ø220X61MM ball bearing, 2 lead wire type	۵,۲۰۵,۰۰۰	فن ۲۲*۶.۱ بلبرینگ (گرد)	۱۹
PD230B-220	Ø230X65MM ball bearing, Terminal type	۶,۸۰۷,۰۰۰	فن ۲۳*۶.۵ بلبرینگ (گرد)	۲۰
PD120M-220	120*120*38MM ball bearing, Metal impeller, 2 lead wire type	۴,۴۰۵,۰۰۰	فن ۱۲*۱۲*۳.۸ بلبرینگ (پروانه فلزی)	۲۱
PD160M-220	172*150*55MM ball bearing, Metal impeller, 22 lead wire type	۵,۲۰۵,۰۰۰	فن ۱۷.۲*۱۵*۵.۵ بلبرینگ (پروانه فلزی)	۲۲
PD225M-220	225*225*82MM ball bearing, Metal impeller, terminal type	۱۱,۶۱۲,۰۰۰	فن ۲۲.۵*۲۲.۵*۸.۲ بلبرینگ (پروانه فلزی)	۲۳
PD280M-220	280*280*82MM ball bearing, Metal impeller, terminal type	۱۶,۰۱۷,۰۰۰	فن ۲۸*۲۸*۸.۲ بلبرینگ (پروانه فلزی)	۲۴
TOP MOUNTED FAN SD225	220VAC 50HZ	۳۱,۰۳۲,۰۰۰	فن سقفی SD۲۲۵	۲۵

لیست قیمت فیلترها

ZL-801	۴۵۵,۰۰۰	فیلتر ۱۰۶*۱۰۶	۱
ZL-802	۴۵۵,۰۰۰	فیلتر ۱۱۶*۱۱۶	۲
ZL-803	۶۱۹,۰۰۰	فیلتر ۱۴۸.۵*۱۴۸.۵	۳
ZL-804	۱,۰۵۵,۰۰۰	فیلتر ۲۰۴*۲۰۴	۴
ZL-805	۱,۵۲۹,۰۰۰	فیلتر ۲۵۵*۲۵۵	۵
ZL-806	۲,۳۸۴,۰۰۰	فیلتر ۳۲۰*۳۲۰	۶
CT-205	۱,۲۷۴,۰۰۰	فیلتر تبدیلی ۲۰۴*۲۰۴	۷
CT-256	۱,۸۳۹,۰۰۰	فیلتر تبدیلی ۲۵۵*۲۵۵	۸

لیست قیمت ترموستات ها

Thermostat KTS 011, 0-60°C NO type,blue one	۶۱۰,۰۰۰	ترموستات فن - KTS۰۱۱	۱
Thermostat KTO 011, 0-60°C, NC type,red one	۶۱۰,۰۰۰	ترموستات هیتر - KTO ۰۱۱	۲
Thermostat ZR 011, 0-60°C, both NO and NC type (red and blue)	۱,۴۲۰,۰۰۰	ترموستات دوپل - ZR ۰۱۱	۳
Thermostat NTL8000, 16Amps	۲,۰۰۳,۰۰۰	ترموستات اتاقلی ۸۰۰۰ NTL	۴
Hygrostat MFR012	۴,۴۰۰,۰۰۰	هایگروستات	۵

۱۴۰۰/۰۱/۲۵

لیست قیمت محصولات اصلاح ضریب توان (جدید)

ردیف	کد فنی	شرح محصول	قیمت (ریال)	جریان (آمپر)	تعداد در کارتن	نوع دی الکتریک
خازن های سه فاز AC ۴۴۰v ، ۵۰ Hz با اتصال مثلث						
۱	Capacitor 440 - 5 - 3 50Hz	خازن روغنی ۵ کیلووار ۴۴۰ ولت	8.720.000	6/6	15	روغنی
۲	Capacitor 440 - 7.5 - 3 50Hz	خازن روغنی ۷,۵ کیلووار ۴۴۰ ولت	10.450.000	9.8	15	روغنی
۳	Capacitor 440 - 10 - 3 50Hz	خازن روغنی ۱۰ کیلووار ۴۴۰ ولت	11.690.000	13/1	11	روغنی
۴	Capacitor 440 - 12.5 - 3 50Hz	خازن روغنی ۱۲,۵ کیلووار ۴۴۰ ولت	12.960.000	16/4	8	روغنی
۵	Capacitor 440 - 15 - 3 50Hz	خازن روغنی ۱۵ کیلووار ۴۴۰ ولت	15.820.000	19.7	7	روغنی
۶	Capacitor 440 - 20 - 3 50Hz	خازن روغنی ۲۰ کیلووار ۴۴۰ ولت	20.000.000	26/2	6	روغنی
۷	Capacitor 440 - 25 - 3 50Hz	خازن روغنی ۲۵ کیلووار ۴۴۰ ولت	24.340.000	32.8	5	روغنی
۸	Capacitor 440 - 30 - 3 50Hz	خازن روغنی ۳۰ کیلووار ۴۴۰ ولت	29.340.000	39/4	5	روغنی
مدت زمان گارانتی محصولات برای نمایندگان محترم ۱۸ ماه از زمان ارسال کالا می باشد.						

لیست قیمت بست کمربندی

(۱۴۰۰.۰۱.۲۵)

ردیف	نام کالا	قیمت (ریال)	کد فنی	تعداد در کارتن
۱	بست کمربندی ۱۰۰*۲/۵ - سفید - مشکی	۵۰۰	NS60-25100 W/B	۵۰,۰۰۰
۲	بست کمربندی ۱۵۰*۲/۵ - سفید - مشکی	۷۷۸	NS60-25150 W/B	۴۰,۰۰۰
۳	بست کمربندی ۲۰۰*۲/۵ - سفید - مشکی	۱,۱۱۱	NS60-25200 W/B	۳۰,۰۰۰
۴	بست کمربندی ۱۵۰*۳/۶ - سفید - مشکی	۱,۳۳۴	NS60-36150 W/B	۲۵,۰۰۰
۵	بست کمربندی ۲۰۰*۳/۶ - سفید - مشکی	۱,۶۶۷	NS60-36200 W/B	۲۰,۰۰۰
۶	بست کمربندی ۲۵۰*۳/۶ - سفید - مشکی	۱,۹۷۸	NS60-36250 W/B	۱۵,۰۰۰
۷	بست کمربندی ۳۰۰*۳/۶ - سفید - مشکی	۲,۱۱۱	NS60-36300 W/B	۱۵,۰۰۰
۸	بست کمربندی ۳۷۰*۳/۶ - سفید - مشکی	۲,۷۴۴	NS60-36370 W/B	۱۰,۰۰۰
۹	بست کمربندی ۲۰۰*۴/۸ - سفید - مشکی	۲,۹۰۷	NS60-48200 W/B	۱۵,۰۰۰
۱۰	بست کمربندی ۲۵۰*۴/۸ - سفید - مشکی	۳,۳۰۰	NS60-48250 W/B	۱۰,۰۰۰
۱۱	بست کمربندی ۳۰۰*۴/۸ - سفید - مشکی	۳,۴۸۹	NS60-48300 W/B	۱۰,۰۰۰
۱۲	بست کمربندی ۳۵۰*۴/۸ - سفید - مشکی	۴,۰۰۰	NS60-48350 W/B	۷,۰۰۰
۱۳	بست کمربندی ۴۰۰*۴/۸ - سفید - مشکی	۵,۴۳۹	NS60-48400 W/B	۷,۰۰۰
۱۴	بست کمربندی ۴۵۰*۴/۸ - سفید - مشکی	۷,۳۸۲	NS60-48450 W/B	۷,۰۰۰
۱۵	بست کمربندی ۵۰۰*۴/۸ - سفید - مشکی	۸,۶۰۳	NS60-48500 W/B	۶,۰۰۰
۱۶	بست کمربندی ۲۰۰*۷/۶ - سفید - مشکی	۵,۳۱۵	NS60-76200 W/B	۸,۰۰۰
۱۷	بست کمربندی ۳۰۰*۷/۶ - سفید - مشکی	۸,۰۰۰	NS60-76300 W/B	۵,۰۰۰
۱۸	بست کمربندی ۴۰۰*۷/۶ - سفید - مشکی	۸,۲۲۵	NS60-76400 W/B	۵,۰۰۰
۱۹	بست کمربندی ۵۵۰*۷/۶ - سفید - مشکی	۱۸,۲۳۵	NS60-76550 W/B	۳,۰۰۰

لیست متعلقات تابلویی

(۱۴۰۰.۰۱.۲۵)

ردیف	نام کالا	قیمت (ریال)
۱	بست کابل سایز ۴۲-۶۲ با پیچ و مهره	۱۹۰,۰۰۰
۲	بست کابل سایز ۳۵-۴۵ با پیچ و مهره	۱۵۶,۰۰۰
۳	بست کابل سایز ۲۰-۳۰ با پیچ و مهره	۹۵,۰۰۰
۴	گردگیر با قطر ۱۱۰	۱۵۶,۰۰۰
۵	گردگیر با قطر ۹۵	۱۳۴,۰۰۰
۶	گردگیر با قطر ۸۰	۱۱۲,۰۰۰
۷	مقره	۱۳۴,۰۰۰

۱۴۰۰،۰۱،۲۵

لیست قیمت محصولات اصلاح ضریب توان

نوع دی الکتریک	تعداد در کارتن	جریان (آمپر)	قیمت (ریال)	شرح محصول	کد فنی	ردیف
خازن های سه فاز ۴۴۰ ولت - با اتصال مثلث						
گازی	۳۰	۶/۵	۷.۸۴۰.۰۰۰	خازن خشک ۴۴۰ ولت ۵ کیلووار	GMKPg440-3-5	۱
گازی	۳۰	۱۰	۹.۴۰۰.۰۰۰	خازن خشک ۴۴۰ ولت ۷.۵ کیلووار	GMKPg440-3-7.5	۲
گازی	۲۰	۱۳/۱	۱۰.۵۲۰.۰۰۰	خازن خشک ۴۴۰ ولت ۱۰ کیلووار	GMKPg440-3-10	۳
گازی	۱۰	۱۶/۴	۱۱.۶۶۳.۰۰۰	خازن خشک ۴۴۰ ولت ۱۲.۵ کیلووار	GMKPg440-3-12.5	۴
رگلاتور های اصلاح ضریب توان هوشمند با قابلیت نمایش هارمونیک های مجزا و THD						
	۱		۴۲.۷۶۰.۰۰۰	رگلاتور ۷ پله	GMKP controller 800 II-7steps	۵
	۱		۷۱.۴۹۰.۰۰۰	رگلاتور ۱۴ پله	GMKP controller 800 II-14steps	۶

مدت زمان گارانتی محصولات ۱ سال می باشد.