

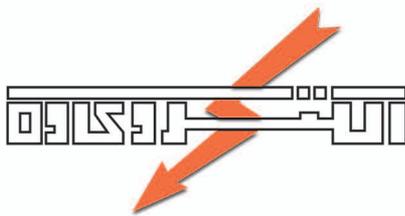


گروه صنعتی تولیدی الکتروکاوه

**ELECTRO KAVEH**  
Mfg. & Ind. Group

**Manufacture of LV products**

**1399/2021**



## گروه صنعتی تولیدی الکتروکاووه

اولین و بزرگترین تولیدکننده :  
کلیدهای گردان ، سلکتوری و میثیاتیوری درایران و خاورمیانه

گروه صنعتی تولیدی الکتروکاووه در سال ۱۳۶۱ با هدف تولید انواع کلیدها و تجهیزات الکتریکی فشار ضعیف تاسیس و با داشتن امکانات و تجهیزات کامل خطوط تولید، مونتاژ و آزمایشگاه تست تجهیزات فشار ضعیف به عنوان آزمایشگاه آکرودیته (همکار سازمان ملی استاندارد ایران) در تولید محصولات ذیل فعالیت می نماید.

- ▶ انواع کلید گردان و سلکتور سوئیچ های معمولی و سفارشی
- ▶ انواع کلید مینیاتوری از ۲ الی ۱۲۵ آمپر AC/DC
- ▶ انواع کلید محافظ جان معمولی و ترکیبی (RCCB,RCBO)
- ▶ انواع کلید اتوماتیک کمپکت قابل تنظیم، ثابت و الکترونیکی
- ▶ انواع کنتاکتور و رله بیمتال
- ▶ انواع رله های الکترونیکی حفاظت و مانیتورینگ
- ▶ انواع کلید محافظ موتور (کلید حرارتی)
- ▶ انواع صاعقه گیر (برقگیر فشار ضعیف)

محصولات الکتروکاووه دارای پروانه کاربرد علامت استاندارد از سازمان ملی استاندارد ایران و دارای گواهی تأییدیه توانیر و تأییدیه شرکت های توزیع نیروی برق و شرکت های مهندسی مشاور وزارت نیرو و شرکت های ملی نفت و گاز می باشد.



KAVEH

الکترو کاوه کلید صنایع

## کلید اتوماتیک کمپکت Moulded Case Circuit Breaker

### ویژگی های فنی :

- ▶ جریان اسمی (In) : ۱۶ تا ۱۲۵۰ آمپر
- ▶ ولتاژ اسمی (Ue) : ۴۰۰ / ۲۳۰ ولت متناوب  
۲۲۰ ولت مستقیم
- ▶ ولتاژ عایق بندی اسمی (Ui) : ۶۹۰ تا ۱۰۰۰ ولت
- ▶ ولتاژ ضربه ای اسمی (Uimp) : ۸۰۰۰ ولت
- ▶ استاندارد : IEC60947-2 / ISIRI 4835-2
- ▶ قدرت قطع اتصال کوتاه : ۳۶ تا ۱۰۰ کیلو آمپر
- ▶ قابل تنظیم ، غیر قابل تنظیم و الکترونیکی
- ▶ قابلیت اتصال کابلشو و شینه

### تجهیزات جانبی :

- ▶ رله شنت ( MX )
- ▶ کنتاکت کمکی ( OF )
- ▶ آندر ولتاژ ( MN )
- ▶ کنتاکت آلارم ( SD )
- ▶ دستگیره گردان
- ▶ مکانیزم موتور
- ▶ اتصالات کشویی ( PLUG - IN CONNECTION )

2 YEARS

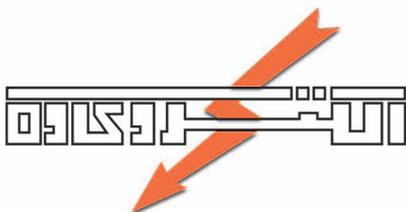
GUARANTEE

by ELECTRO KAVEH Co.



- ▶ تامین کالا طبق نیاز مشتری .
- ▶ قابلیت شناسایی و ردیابی محصول .
- ▶ تأییدیه از شرکتهای توزیع برق .
- ▶ دو سال گارانتی .
- ▶ آزمایشگاه آکردیته و همکار سازمان ملی استاندارد ایران .
- ▶ دارای گزارش آزمون از پژوهشگاه نیرو .





گروه صنعتی تولیدی الکتروکاوه

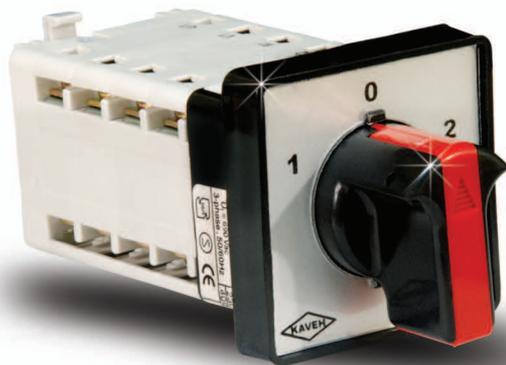
## کلید گردان Cam-Operated Switches

### طرح KS :

#### ویژگی های فنی :

- ▶ درجه حفاظت صفحه و دستگیره IP65 و ترمینال ها IP20 .
- ▶ سهولت نصب و حفاظت در مقابل برق گرفتگی .
- ▶ سازگاری ابعادی جهت نصب بر روی تجهیزات .
- ▶ اطمینان از پایداری عملکرد در برابر لرزش .
- ▶ قابلیت پوشش انواع آرایش کنتاکت های ورودی و خروجی .
- ▶ قابل نصب بر روی ریل مینیاتوری .
- ▶ قابلیت قفل شدن در هر وضعیت .
- ▶ دارای عملکرد بهتر و طول عمر بالاتر نسبت به سایر طرح ها .

- ▶ Vn: 230 / 400 AC
- ▶ In: 16 A (AC - 23 A)
- ▶ Ith: 20 A (AC - 21A)
- ▶ EN / IEC 60947 - 1&3
- ▶ Ui : 690 VAC
- ▶ Uimp :6000 VAC
- ▶ Pn : 7.5 KW
- ▶ Fn : 50 / 60 Hz



### طرح KA :

#### ویژگی های فنی :

- ▶ رنج جریان از ۱۶ تا ۶۳۰ آمپر
- ▶ ولتاژ: ۷۰۰VAC و ۲۲۰DC
- ▶ صفحات نصب متنوع با ابعاد ۵۲ تا ۱۳۰ میلیمتر
- ▶ رده های بهره برداری : AC-۲۳A , DC-۲۲B
- ▶ امکان نصب قفل مکانیک (اینترلاک)
- ▶ تجهیزات جانبی : جعبه با IP65 ، پایه فلزی ، پوشش شفاف بر روی ترمینال ها
- ▶ قابلیت پوشش انواع آرایش کنتاکتهای ورودی و خروجی
- ▶ دارای نشان استاندارد ملی ایران



**2 YEARS  
GUARANTEE**  
by ELECTRO KAVEH Co.





الکترو کاوه کلید صنایع

## کلید محافظ موتور (کلید حرارتی) Motor Protection Circuit Breaker

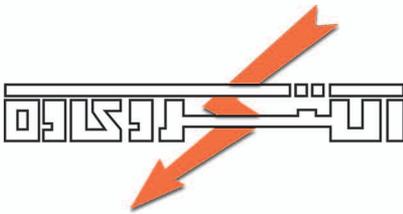
### ویژگی های فنی :

- جریان اسمی (In) : ۳۲ و ۸۰ آمپر
- ولتاژ اسمی (Ue) : ۶۹۰ ولت متناوب
- تعداد پل : سه پل
- ولتاژ عایق بندی اسمی (Ui) : ۶۹۰ ولت
- ولتاژ ضربه ای اسمی (Uimp) : ۶۰۰۰ ولت
- فرکانس اسمی : ۵۰/۶۰ هرتز
- رده ی بهره برداری : AC1 & AC3 و A
- استاندارد : EN/IEC60947-2 و EN/IEC60947-4-1
- رنج جریان قابل کنترل : ۱۶ تا ۳۲ آمپر و ۲۵ تا ۸۰ آمپر
- طول عمر الکتریکی و مکانیکی : ۱۰۰۰۰۰ دوره قطع و وصل
- استقامت بدنه در برابر حرارت بالا و خود اطفاء
- دارای تجهیزات جانبی
- قابلیت نصب کنتاکت کمکی از کنار
- کار اسمی : دائم کار
- مناسب برای ایزولاتور
- ۲ سال گارانتی الکترو کاوه
- قابلیت شناسایی و ردیابی محصول
- آزمایشگاه آکریدپته و همکار سازمان ملی استاندارد ایران



**2 YEARS  
GUARANTEE**

by ELECTRO KAVEH Co.



گروه صنعتی تولیدی الکتروکاوه

## کلید مینیاتوری

## Miniature Circuit Breaker



✓ دارای گواهی تاییدیه شرکت توانیر  
✓ تاییدیه کیفی از شرکت های توزیع برق



### Technical data

Standard: Confirming to EN / IEC60898-1, IEC / EN60947-2

Breaking capacity: 4.5kA/ 6kA/ 10kA/ 15kA against short-circuit

Rated Current  $I_n$ : 2,4,6,10,16,20,25,32,40,50,63,80,100,125A

Rated Voltages: 1pole 230/400V AC 50/60Hz

2,3,4pole 400V AC 50/60Hz

1pole 240V DC 2pole 240V DC

Rated insulation voltage  $U_i$ : 500V

Rated impulse withstand voltage  $U_{imp}$ : 6000V

Energy limiting class: 3

Ambient Temp.:  $-15^{\circ}\text{C}$  to  $+50^{\circ}\text{C}$  pursuant to EN / IEC60898

Characteristic: Thermal operating limit:  $(1.13 - 1.45) \times I_n$

Magnetic operating: B:  $(3-5) \times I_n$

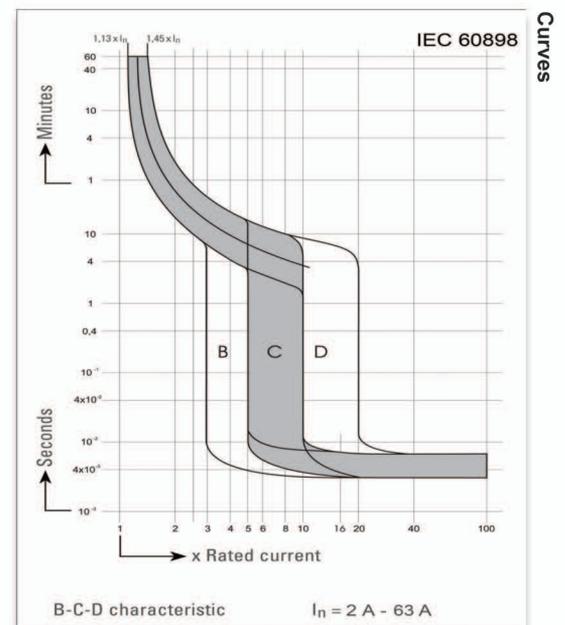
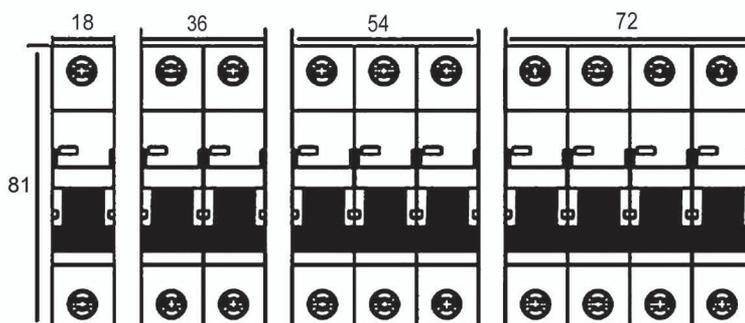
C:  $(5-10) \times I_n$

D:  $(10-20) \times I_n$

### ویژگی های کلید مینیاتوری الکتروکاوه

- ▶ دارای گواهی کاربرد علامت استاندارد ملی ایران .
- ▶ دارای تاییدیه فنی و کیفی از توانیر و شرکت های توزیع نیروی برق .
- ▶ طراحی ویژه ترمینال جهت جلوگیری از اتصال ناقص و اشتباه .
- ▶ استقامت حرارتی بالای بدنه کلید .
- ▶ عدم تغییر مشخصات کلید بر اثر ضربه های مکانیکی .
- ▶ طراحی به روز (دارای نشانگر قطع و وصل و محل مخصوص لیبل) .
- ▶ قابلیت قفل و پلمپ دستگیره و ترمینال ها .
- ▶ قابلیت ردیابی با دوسال گارانتی .
- ▶ گزارش آزمون کامل از پژوهشگاه نیرو .

## کلید ایزولاتور Isolating Switch



**2 YEARS  
GUARANTEE**  
by ELECTRO KAWEH Co.



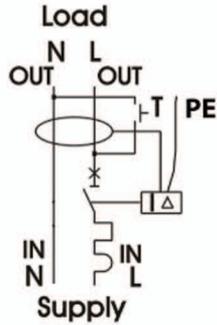
# الکتروکاوه کلید صنایع

## کلید محافظ مدار در برابر جریان نشتی زمین (محافظ جان)

### Residual Current Circuit Breaker (RCCB ,RCBO)



RCBO 1 pole

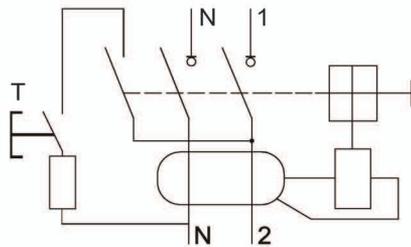


#### ویژگی های فنی :

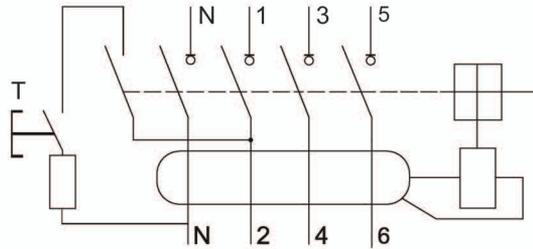
- ▶ جریان اسمی (In): ۲۵ تا ۶۳ آمپر .
- ▶ ولتاژ اسمی (Ue): ۲۳۰/ ۴۰۰ ولت متناوب .
- ▶ تعداد پل : دو پل (تک فاز با نول) و چهار پل (سه فاز با نول) .
- ▶ ولتاژ عایق بندی اسمی (Ui) : ۶۹۰ ولت .
- ▶ ولتاژ ضربه ای اسمی (Uimp) : ۶۰۰۰ ولت .
- ▶ استاندارد : EN/IEC61008-1 و EN/IEC61009-1
- ▶ جریان اتصال کوتاه مشروط اسمی : ۶۰۰۰ آمپر .
- ▶ جریان های نشتی اسمی : ۳۰ و ۳۰۰ میلی آمپر .
- ▶ مکانیزم قطع : رله الکترومغناطیسی .
- ▶ نوع ترمینال : کابل افشان ، مفتولی و باس بار خور .
- ▶ زمان قطع جریان نشتی : کمتر از ۱۰۰ میلی ثانیه .
- ▶ استقامت بدنه در برابر حرارت بالا و خود اطفاء .
- ▶ دستگیره با قابلیت پلمپ .
- ▶ دو سال گارانتی الکتروکاوه .
- ▶ قابلیت شناسایی و ردیابی محصول .
- ▶ تاییدیه از نظام مهندسی و شرکت های توزیع برق .
- ▶ آزمایشگاه آکردیته و همکار سازمان ملی استاندارد ایران .



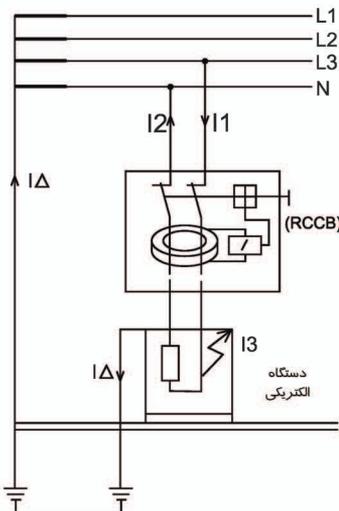
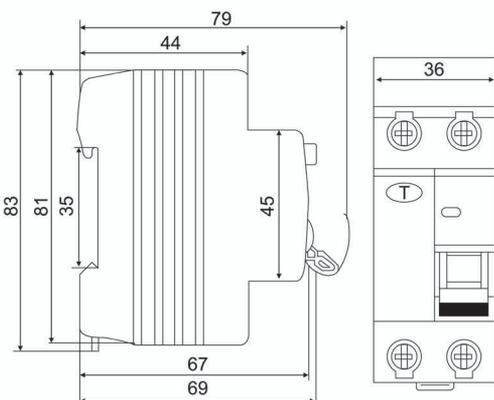
RCBO & RCCB 2 pole



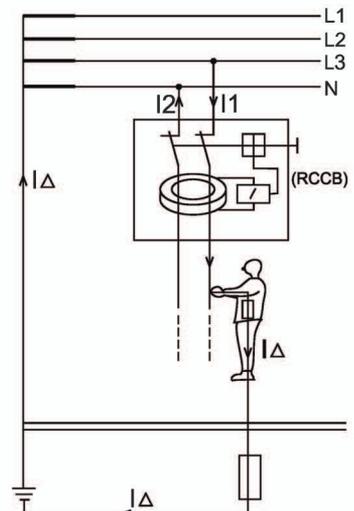
RCCB 4 pole



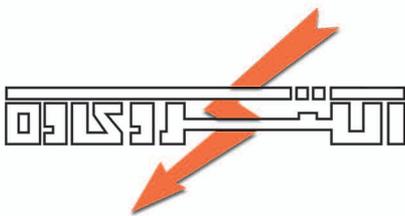
#### Dimensions



حفاظت دستگاههای الکتریکی در برابر اتصال بدنه و برق گرفتگی کاربر



حفاظت انسان در برابر برق گرفتگی



گروه صنعتی تولیدی الکتروکاوه

## کنتاکتور و رله بی متال Contactor & Thermal Relay

### ویژگی های فنی :

- ▶ جریان اسمی (In) : ۶ تا ۶۳ آمپر .
- ▶ ولتاژ اسمی (Ue) : ۲۳۰/۴۰۰ ولت متناوب .
- ▶ تعداد پل : سه پل + کنتاکت های کمکی .
- ▶ ولتاژ عایق بندی اسمی (Ui) : ۱۰۰۰ ولت .
- ▶ ولتاژ ضربه ای اسمی (Uimp) : ۸۰۰۰ ولت .
- ▶ مکانیزم قطع / وصل : بوبین الکترومغناطیسی .
- ▶ رده ی بهره برداری : AC1 & AC3 .
- ▶ استاندارد : EN/IEC60947-4-1 .
- ▶ قابلیت قفل مکانیکی .
- ▶ ولتاژ تغذیه بوبین (Uc) : ۲۴، ۴۸، ۱۱۰، ۲۲۰ و ۳۸۰ ولت متناوب .
- ▶ استقامت بدنه در برابر حرارت بالا و خود اطفاء .
- ▶ نوع ترمینال : انواع کابلشو و باس بارخور .
- ▶ قابلیت نصب کنتاکت کمکی از کناره ها و جلو .
- ▶ انواع بوبین و رله بی متال متناسب با کنتاکتور .
- ▶ ۲سال گارانتی الکتروکاوه .
- ▶ قابلیت شناسایی و ردیابی محصول .
- ▶ تاییدیه از شرکت های توزیع نیروی برق .
- ▶ آزمایشگاه آکردیته و همکار سازمان ملی استاندارد ایران .



**2 YEARS  
GUARANTEE**  
by ELECTRO KAVAY Co.



الکتروکاوه کلید صنایع

## رله های الکترونیکی حفاظت و مانیتورینگ Monitoring & Protection Electronic Relays



### رله های کنترل و حفاظت

- کنترل فاز
- کنترل بار
- حفاظت موتور
- حفاظت افزایش / کاهش ولتاژ

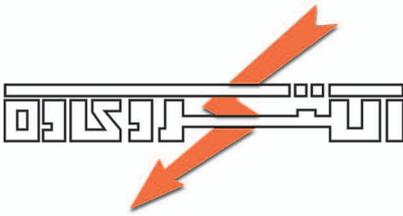


### رله های زمانی (تایمرها)

- تاخیر در وصل
- تاخیر قطع
- تکرار کننده
- ستاره - مثلث
- راه پله
- استارت مجدد

- قابل رقابت با محصولات مشابه خارجی .
- قابلیت شناسایی و ردیابی محصول .
- دو سال گارانتی الکتروکاوه .
- آزمایشگاه آکر دیته و همکار سازمان ملی استاندارد ایران .

**2 YEARS  
GUARANTEE**  
by ELECTRO KAVEH Co.

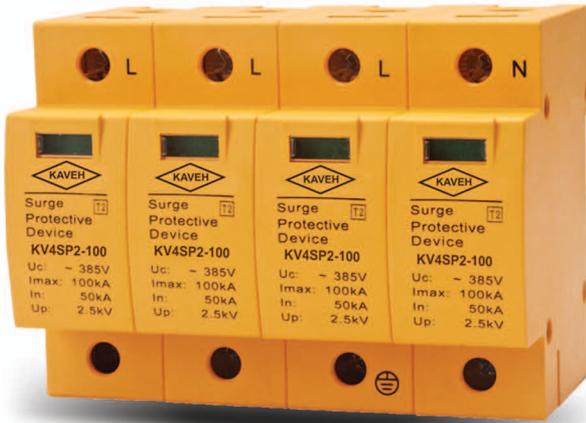


## گروه صنعتی تولیدی الکتروکاوہ

### محافظ صاعقه (برقگیر) الکتروکاوہ Surge Protective Device (SPD)

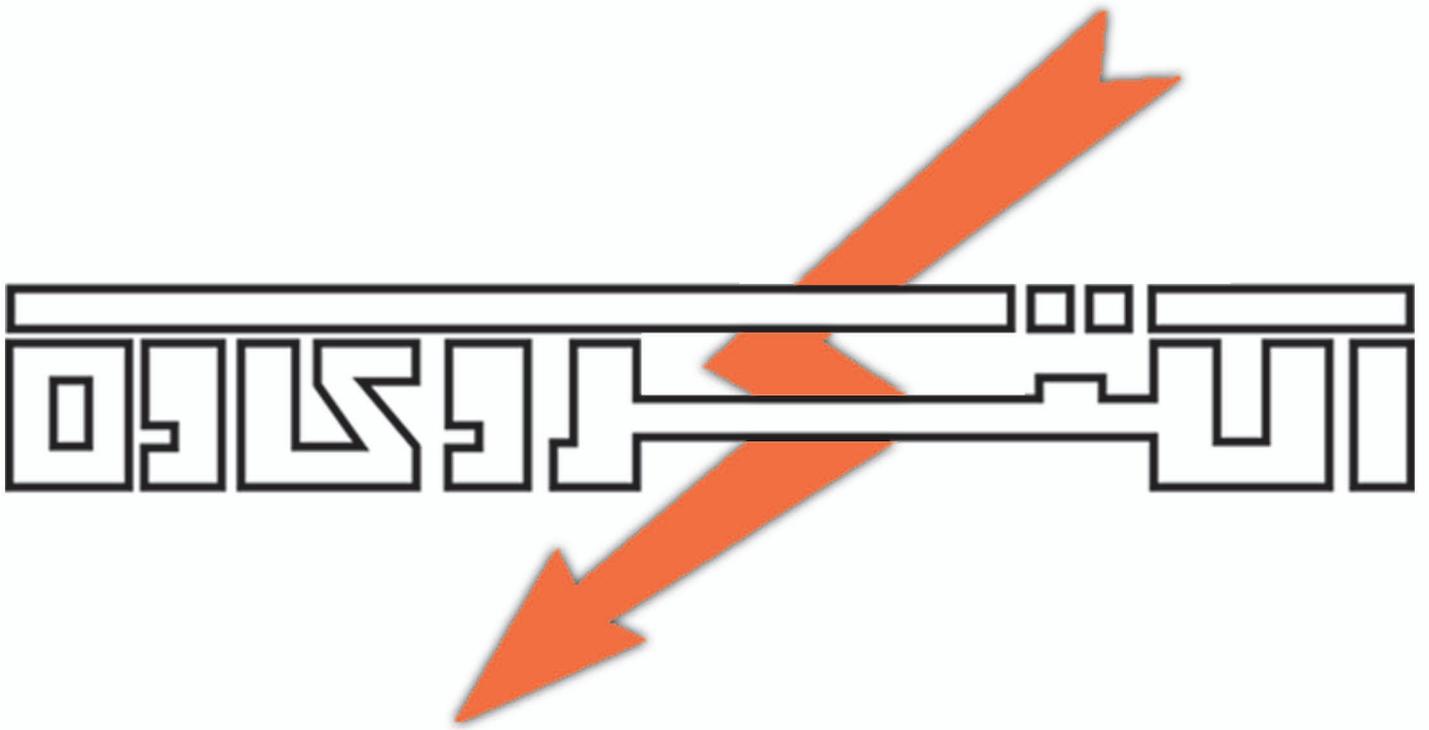
#### مشخصات فنی :

- ◀ جریان اسمی (In) : ۱۰ تا ۵۰ کیلوآمپر
- ◀ ولتاژ اسمی (Un) : ۲۲۰/۳۸۰ ولت متناوب تا ۱۰۰۰ ولت مستقیم
- ◀ تعداد پل : تک پل با نول، دو پل، سه پل، سه پل با نول
- ◀ حداکثر ولتاژ بهره‌برداری پیوسته (Uc) : ۲۵۵ تا ۱۲۰۰ ولت
- ◀ سطح حفاظت ولتاژ (Up) : کمتر از ۱ تا ۴/۲ کیلوولت
- ◀ استاندارد : IEC61643-11
- ◀ رده بهره‌برداری : T2 , T1
- ◀ حداکثر جریان دشارژ (Imax) : ۲۰ تا ۱۰۰ کیلوآمپر



- ◀ قیمت مناسب و قابل رقابت .
- ◀ زمان تحویل مناسب .
- ◀ تامین کالا طبق نیاز مشتری .
- ◀ قابلیت شناسایی و ردیابی محصول .
- ◀ یک سال گارانتی
- ◀ آزمایشگاه آکریدیته و همکار سازمان ملی استاندارد ایران .





[Electrokaveh.com](http://Electrokaveh.com)



[electro\\_kaveh](https://t.me/electro_kaveh)

