

Residual Current Circuit Breaker with Over Current Protection (RCBO)

کلید محافظ جان ترکیبی

- 1 مطابق با استاندارد IEC61009-1
- 2 حفاظت ترکیبی در برابر اضافه بار، اتصال کوتاه و جریان نشتی
- 3 مقاوم در برابر ضربات یا لرزش حین کار
- 4 قدرت قطع در انواع 4.5، 6 و 10 کیلو آمپر
- 5 حداکثر زمان عملکرد 0.1 ثانیه
- 6 توانایی عملکرد در شدت جریان نشتی 30 یا 100 میلی آمپر
- 7 دارای درجه حفاظت محیطی IP20



NSC

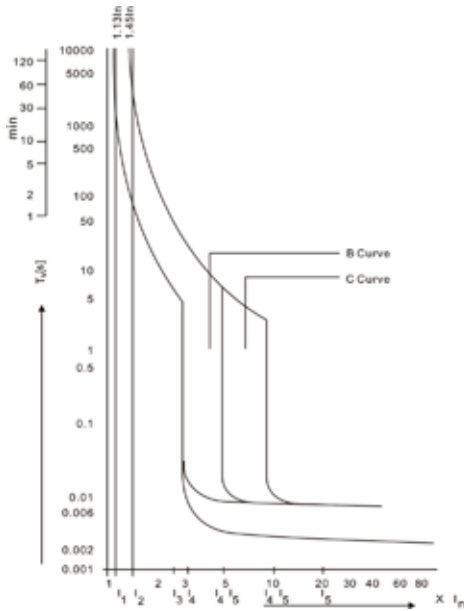


مشخصات فنی

Mode	Electronic	الکتريکی
Type	AC,A	
Rated current In	6,10,16,20,25,32A	
Poles	1P+N	
Rated voltage Ue	240V~	
Insulation voltage Ui	500V	
Rated frequency	50/60Hz	
Rated residual operation current(I Δ n)	30,100mA	
Break time under I Δ n	≤0.1s	
Rated breaking capacity	6,000A	
Energy limiting class	3	
Rated impulse with stand voltage(1.5/50) Uimp	4,000V	
Dielectric test voltage at ind.Freq. for 1min	2kV	
Pollution degree	2	
Thermo-magnetic release characteristic	B,C	
Electrical life	1,500 Cycles	مکانیکی
Mechanical life	10,000 Cycles	
Contact position indicator	Yes	
Protection degree	IP20	
Reference temperature for setting of thermal element	30°C	
Ambient temperature (with daily average≤35°C)	-5°C ~ +40°C	
Storage temperature	-25°C ~ +70°C	
Terminal connection type	Cable/Pin-typebusbar/U-typebusbar	نصب
Terminal size top/bottom for cable	25mm ² 18-3AWG	
Terminal size top/bottom for busbar	25mm ² 18-3AWG	
Tightening torque	2.5Nm 22In-lbs	
Mounting	On DIN rail EN60715(35mm) by means of fast clip device	
Connection	From top and bottom	
Over voltage protection	Yes	حالت های کاری
Under voltage protection	Yes	
Over/Under voltage protection	Yes	

محدوده عملکرد بر حسب شدت جریان

Type	Tripping current I_{Δ}/A		
AC	$0.5I_{\Delta n} < I_{\Delta} < I_{\Delta n}$		
A	Lagging Angle	$I_{\Delta n} > 0.01A$	$I_{\Delta n} \leq 0.01A$
	0°	$0.35I_{\Delta n} \leq I_{\Delta} \leq 1.4I_{\Delta n}$	$0.35I_{\Delta n} \leq I_{\Delta} \leq 2I_{\Delta n}$
	90°	$0.25I_{\Delta n} \leq I_{\Delta} \leq 1.4I_{\Delta n}$	$0.25I_{\Delta n} \leq I_{\Delta} \leq 2I_{\Delta n}$
	135°	$0.11I_{\Delta n} \leq I_{\Delta} \leq 1.4I_{\Delta n}$	$0.11I_{\Delta n} \leq I_{\Delta} \leq 2I_{\Delta n}$

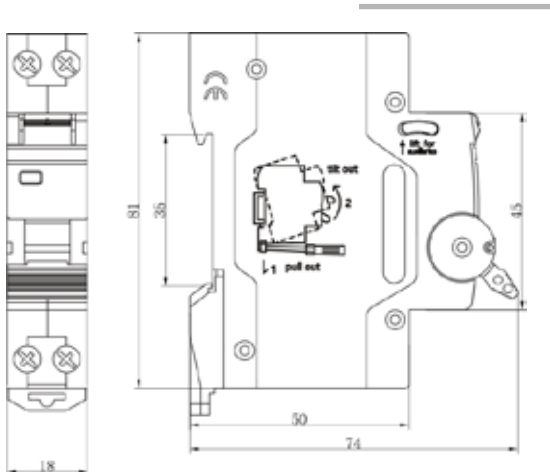


نمودار قطع لحظه ای

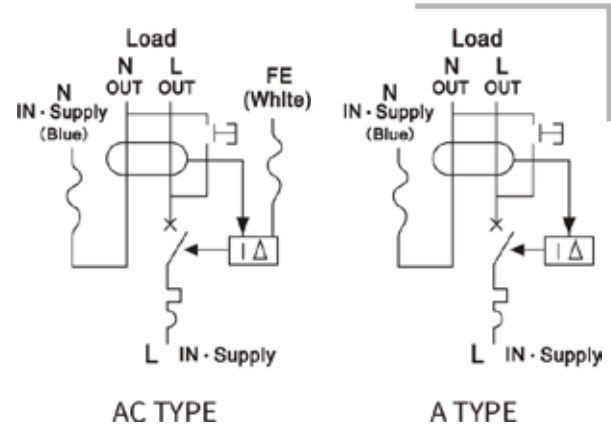
As per IEC60898	Thermal Tripping		Magnetic Tripping			
	No tripping current	Tripping current I_2	Time Limits t	Hold current I_4	Trip current I_5	Time Limits t
B Curve	$1.13 \times I_n$	$1.45 \times I_n$	$\geq 1h$ $< 1h$	$3 \times I_n$	$5 \times I_n$	$\geq 0.1s$ $< 0.1s$
C Curve	$1.13 \times I_n$	$1.45 \times I_n$	$\geq 1h$ $< 1h$	$5 \times I_n$	$10 \times I_n$	$\geq 0.1s$ $< 0.1s$

کلید محافظ جان ترکیبی

ابعاد (mm)



دیاگرام سیم بندی

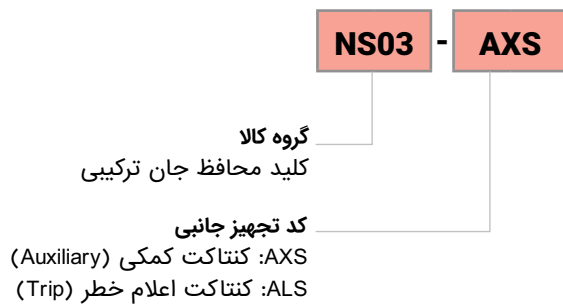
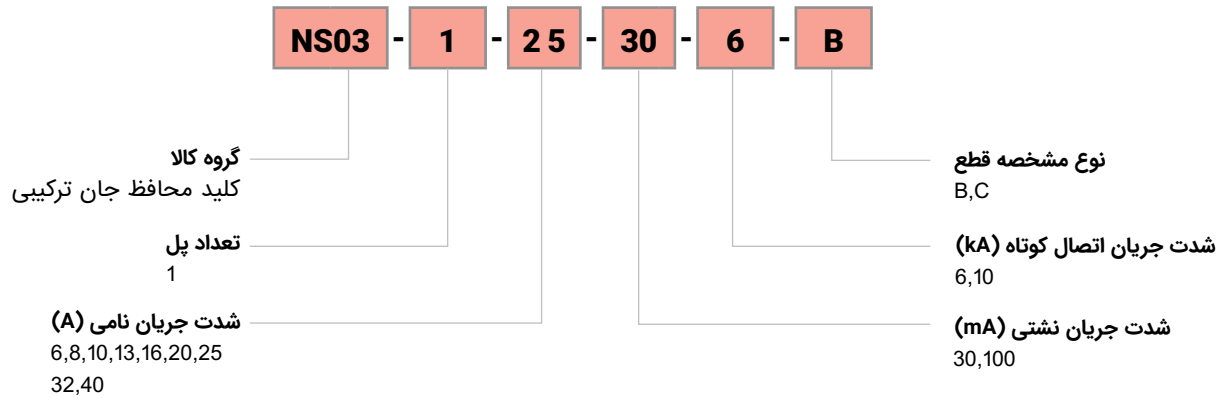


NS-03

www.nsc-co.com
V.101-1399

کدبندی و سفارش گذاری

مثال: کلید محافظ جان ترکیبی اپل با شدت جریان نامی ۲۵ آمپر، جریان نشتی ۳۰mA و جریان اتصال کوتاه ۶kA نوع B



کدهای پر کاربرد

تک پل	
کد سفارش گذاری	شدت جریان نامی In (A)
NS03-1-16-30-6-C	16
NS02-2-25-30-6-C	25
NS02-2-32-30-6-C	32